

令和5年度入学者選抜学力検査問題

数 学

注 意

- 1 監督者の「始め」の合図があるまでは、開いてはいけません。
- 2 検査時間は、11時55分から12時45分までの50分間です。
- 3 大きな問題は全部で6問で、表紙を除いて9ページです。
また、別に解答用紙が、(1)、(2)の2枚あります。
- 4 監督者の「始め」の合図があったら、すぐに受検番号をこの表紙と解答用紙
(1)、(2)のきめられた欄に書きなさい。
- 5 答えは、できるだけ簡単な形で表し、必ず解答用紙のきめられた欄に書き
なさい。
- 6 監督者の「やめ」の合図があったら、すぐやめて、筆記用具をおきなさい。

受 検 番 号	番
---------	---

1 次の1から8までの問いに答えなさい。

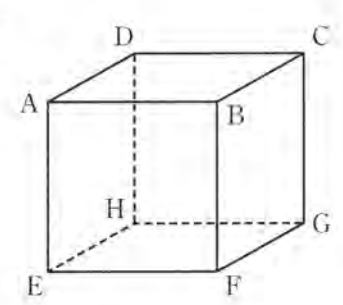
1 $3 - (-5)$ を計算しなさい。

2 $8a^3b^2 \div 6ab$ を計算しなさい。

3 $(x + 3)^2$ を展開しなさい。

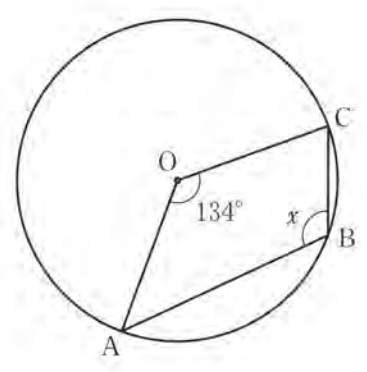
4 1個 x 円のパンを7個と1本 y 円のジュースを5本買ったところ、代金の合計が2000円以下になった。この数量の関係を不等式で表しなさい。

5 右の図の立方体 $ABCD - EFGH$ において、辺 AB とねじれの位置にある辺の数はいくつか。

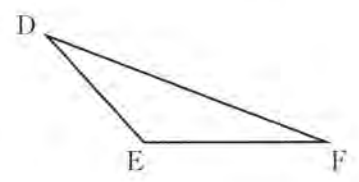
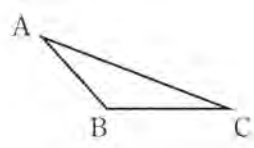


6 y は x に反比例し、 $x = -2$ のとき $y = 8$ である。 y を x の式で表しなさい。

7 右の図において、点 A, B, C は円 O の周上の点である。 $\angle x$ の大きさを求めなさい。



8 $\triangle ABC$ と $\triangle DEF$ は相似であり、その相似比は $3 : 5$ である。このとき、 $\triangle DEF$ の面積は $\triangle ABC$ の面積の何倍か求めなさい。



2 次の1, 2, 3の問いに答えなさい。

1 2次方程式 $x^2 + 4x + 1 = 0$ を解きなさい。

2 ある高校では、中学生を対象に一日体験学習を各教室で実施することにした。使用できる教室の数と参加者の人数は決まっている。1つの教室に入る参加者を15人ずつにすると、34人が教室に入れない。また、1つの教室に入る参加者を20人ずつにすると、14人の教室が1つだけでき、さらに使用しない教室が1つできる。

このとき、使用できる教室の数を x として方程式をつくり、使用できる教室の数を求めなさい。ただし、途中の計算も書くこと。

- 3 次の 内の先生と生徒の会話をを読んで、下の 内の生徒が完成させた【証明】の ① から ⑤ に当てはまる数や式をそれぞれ答えなさい。

先生 「一の位が0でない900未満の3けたの自然数をMとし、Mに99をたしてできる自然数をNとすると、Mの各位の数の和とNの各位の数の和は同じ値になるという性質があります。例として583で確かめてみましょう。」

生徒 「583の各位の数の和は $5 + 8 + 3 = 16$ です。583に99をたすと682となるので、各位の数の和は $6 + 8 + 2 = 16$ で同じ値になりました。」

先生 「そうですね。それでは、Mの百の位、十の位、一の位の数をそれぞれ a, b, c として、この性質を証明してみましょう。 a, b, c のとりうる値の範囲に気をつけて、MとNをそれぞれ a, b, c を用いて表すとどうなりますか。」

生徒 「Mは表せそうですが、Nは $M + 99$ で…、各位の数がうまく表せません。」

先生 「99を $100 - 1$ におきかえて考えてみましょう。」

生徒が完成させた【証明】

3けたの自然数Mの百の位、十の位、一の位の数をそれぞれ a, b, c とすると、 a は1以上8以下の整数、 b は0以上9以下の整数、 c は1以上9以下の整数となる。

このとき、

$$M = \text{①} \times a + \text{②} \times b + c \text{ と表せる。}$$

また、 $N = M + 99$ より

$$N = \text{①} \times a + \text{②} \times b + c + 100 - 1 \text{ となるから}$$

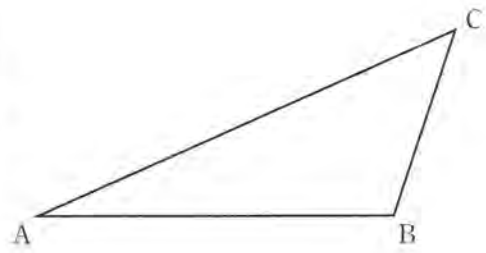
$$N = \text{①} \times (\text{③}) + \text{②} \times \text{④} + \text{⑤} \text{ となり、}$$

Nの百の位の数 ③、十の位の数 ④、一の位の数 ⑤ となる。

よって、Mの各位の数の和とNの各位の数の和はそれぞれ $a + b + c$ となり、同じ値になる。

3 次の1, 2, 3の問いに答えなさい。

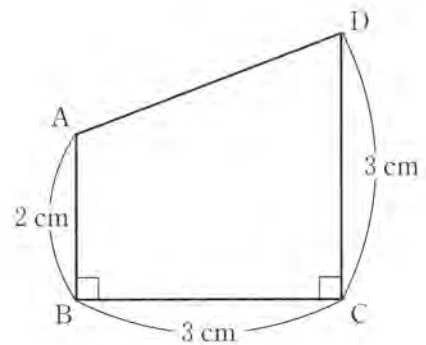
- 1 右の図の $\triangle ABC$ において、辺 AC 上にあり、 $\angle ABP = 30^\circ$ となる点 P を作図によって求めなさい。ただし、作図には定規とコンパスを使い、また、作図に用いた線は消さないこと。



- 2 右の図は、 $AB = 2\text{ cm}$, $BC = 3\text{ cm}$, $CD = 3\text{ cm}$, $\angle ABC = \angle BCD = 90^\circ$ の台形 $ABCD$ である。

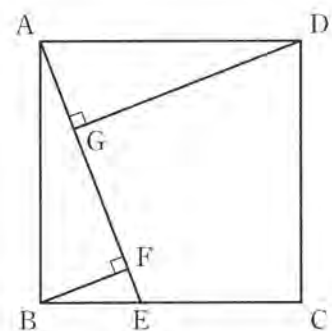
このとき、次の(1), (2)の問いに答えなさい。

- (1) AD の長さを求めなさい。



- (2) 台形 $ABCD$ を、辺 CD を軸として1回転させてできる立体の体積を求めなさい。ただし、円周率は π とする。

- 3 右の図のように、正方形 $ABCD$ の辺 BC 上に点 E をとり、頂点 B , D から線分 AE にそれぞれ垂線 BF , DG をひく。このとき、 $\triangle ABF \equiv \triangle DAG$ であることを証明しなさい。



4 次の1, 2, 3の問いに答えなさい。

1 5人の生徒A, B, C, D, Eがいる。これらの生徒の中から、くじびきで2人を選ぶとき、Dが選ばれる確率を求めなさい。

2 右の表は、あるクラスの生徒35人が水泳の授業で25mを泳ぎ、タイムを計測した結果を度数分布表にまとめたものである。

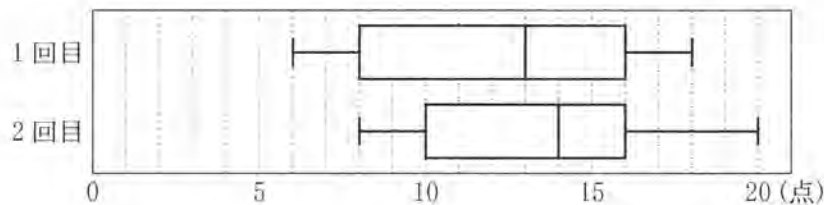
階級(秒)		度数(人)
以上	未満	
14.0	～ 16.0	2
16.0	～ 18.0	7
18.0	～ 20.0	8
20.0	～ 22.0	13
22.0	～ 24.0	5
計		35

このとき、次の(1), (2)の問いに答えなさい。

(1) 18.0秒以上20.0秒未満の階級の累積度数を求めなさい。

(2) 度数分布表における、最頻値を求めなさい。

3 下の図は、ある中学校の3年生100人を対象に20点満点の数学のテストを2回実施し、1回目と2回目の得点のデータの分布のようすをそれぞれ箱ひげ図にまとめたものである。



このとき、次の(1), (2)の問いに答えなさい。

(1) 箱ひげ図から読み取れることとして正しいことを述べているものを、次のア, イ, ウ, エの中から2つ選び、記号で答えなさい。

ア 中央値は、1回目よりも2回目の方が大きい。

イ 最大値は、1回目よりも2回目の方が小さい。

ウ 範囲は、1回目よりも2回目の方が大きい。

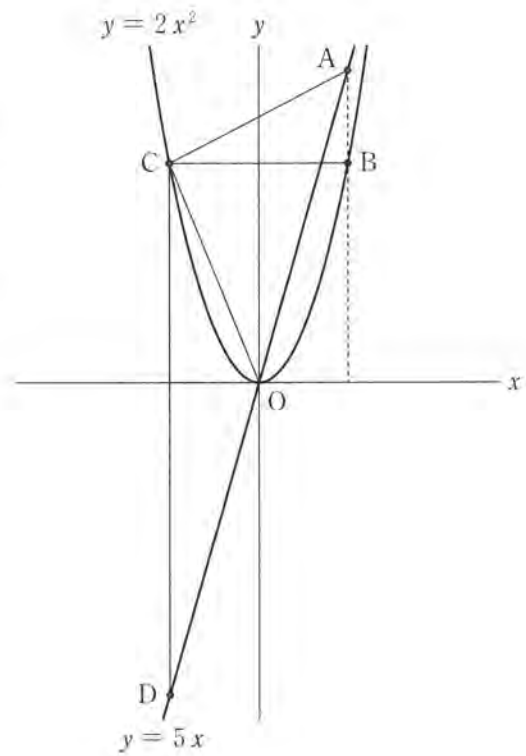
エ 四分位範囲は、1回目よりも2回目の方が小さい。

(2) 次の文章は、「1回目のテストで8点を取った生徒がいる」ことが正しいとは限らないことを説明したものである。□□□□に当てはまる文を、特定の2人の生徒に着目して書きなさい。

箱ひげ図から、1回目の第1四分位数が8点であることがわかるが、8点を取った生徒がいない場合も考えられる。例えば、テストの得点を小さい順に並べたときに、□□□□の場合も、第1四分位数が8点となるからである。

5 次の1、2の問いに答えなさい。

1 右の図のように、2つの関数 $y = 5x$ 、 $y = 2x^2$ のグラフ上で、 x 座標が t ($t > 0$) である点をそれぞれ A 、 B とする。 B を通り x 軸に平行な直線が、関数 $y = 2x^2$ のグラフと交わる点のうち、 B と異なる点を C とする。また、 C を通り y 軸に平行な直線が、関数 $y = 5x$ のグラフと交わる点を D とする。



このとき、次の(1)、(2)、(3)の問いに答えなさい。

(1) 関数 $y = 2x^2$ について、 x の変域が $-1 \leq x \leq 5$ のときの y の変域を求めなさい。

(2) $t = 2$ のとき、 $\triangle OAC$ の面積を求めなさい。

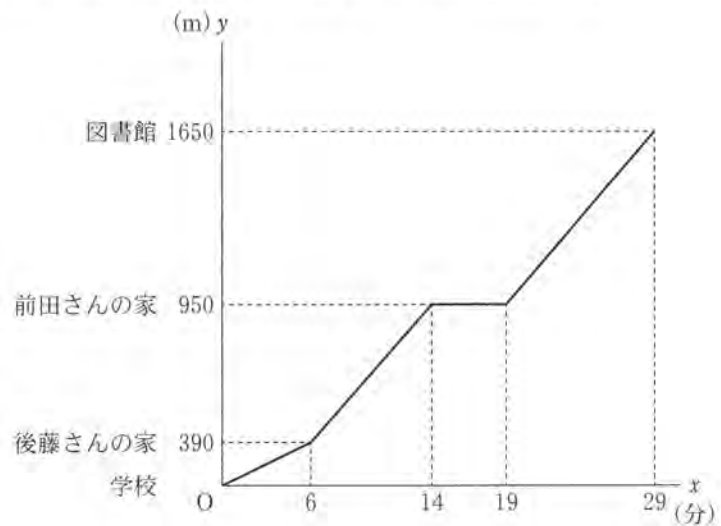
(3) $BC : CD = 1 : 4$ となるとき、 t の値を求めなさい。ただし、途中の計算も書くこと。

2 ある日の放課後、前田さんは友人の後藤さんと図書館に行くことにした。学校から図書館までの距離は 1650 m で、その間に後藤さんの家と前田さんの家がこの順に一直線の道沿いにある。

2 人は一緒に学校を出て一定の速さで 6 分間歩いて、後藤さんの家に着いた。後藤さんが家で準備をするため、2 人はここで別れた。その後、前田さんは毎分 70 m の速さで 8 分間歩いて、自分の家に着き、家に着いてから 5 分後に毎分 70 m の速さで図書館に向かった。

右の図は、前田さんが図書館に着くまでのようすについて、学校を出てからの時間を x 分、学校からの距離を y m とし、 x と y の関係をグラフに表したものである。

このとき、次の(1)、(2)、(3)の問いに答えなさい。



- (1) 2 人が学校を出てから後藤さんの家に着くまでの速さは毎分何 m か。
- (2) 前田さんが後藤さんと別れてから自分の家に着くまでの x と y の関係を式で表しなさい。
ただし、途中の計算も書くこと。
- (3) 後藤さんは準備を済ませ、自転車に乗って毎分 210 m の速さで図書館に向かい、図書館まで残り 280 m の地点で前田さんに追いついた。後藤さんが図書館に向かうために家を出たのは、家に着いてから何分何秒後か。

6 1辺の長さが n cm (n は2以上の整数)の正方形の板に、図1のような1辺の長さが1 cmの正方形の黒いタイル、または斜辺の長さが1 cmの直角二等辺三角形の白いタイルを貼る。板にタイルを貼るときは、黒いタイルを1枚使う【貼り方Ⅰ】、または白いタイルを4枚使う【貼り方Ⅱ】を用いて、タイルどうしが重ならないように板にすき間なくタイルをしきつめることとする。

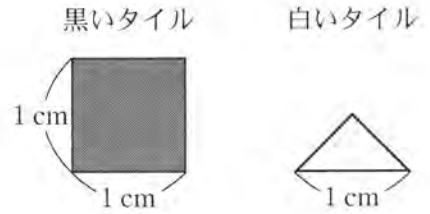
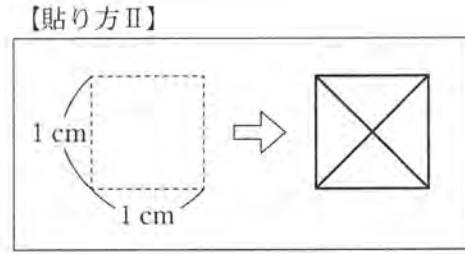
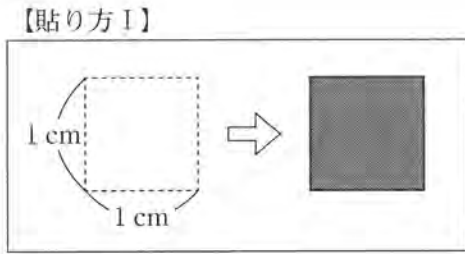


図1



例えば、 $n = 3$ の場合について考えるとき、図2は黒いタイルを7枚、白いタイルを8枚、合計15枚のタイルを使って板にタイルをしきつめたようすを表しており、図3は黒いタイルを4枚、白いタイルを20枚、合計24枚のタイルを使って板にタイルをしきつめたようすを表している。

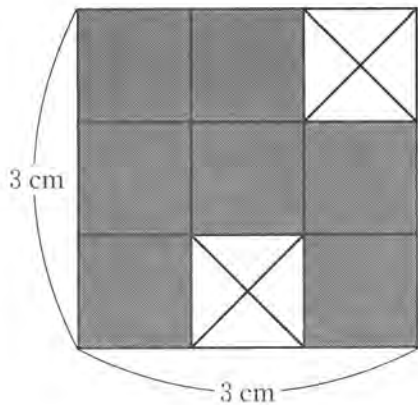


図2

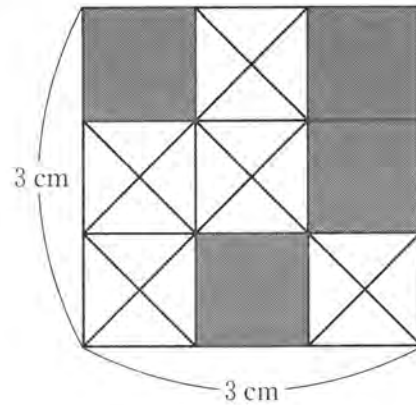


図3

このとき、次の1, 2, 3の問いに答えなさい。

- 1 $n = 4$ の場合について考える。白いタイルだけを使って板にタイルをしきつめたとき、使った白いタイルの枚数を求めなさい。

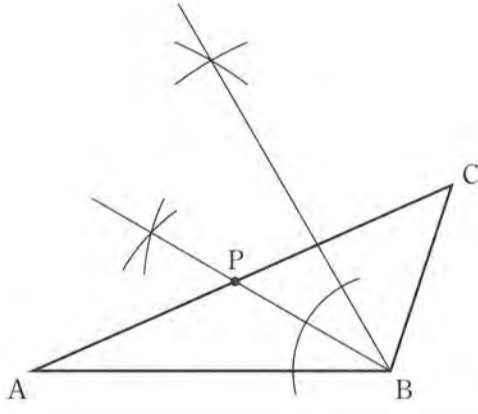
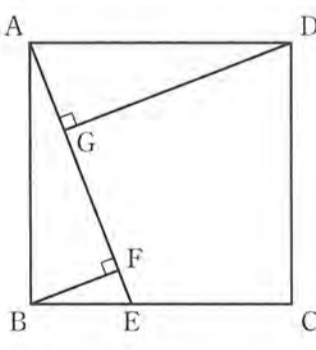
2 $n = 5$ の場合について考える。黒いタイルと白いタイルを合計 49 枚使って板にタイルをしきつめたとき、使った黒いタイルと白いタイルの枚数をそれぞれ求めなさい。

3 次の文章の①、②、③に当てはまる式や数をそれぞれ求めなさい。ただし、文章中の a は 2 以上の整数、 b は 1 以上の整数とする。

$n = a$ の場合について考える。はじめに、黒いタイルと白いタイルを使って板にタイルをしきつめたとき、使った黒いタイルの枚数を b 枚とすると、使った白いタイルの枚数は a と b を用いて (①) 枚と表せる。

次に、この板の【貼り方Ⅰ】のところを【貼り方Ⅱ】に、【貼り方Ⅱ】のところを【貼り方Ⅰ】に変更した新しい正方形の板を作った。このときに使ったタイルの枚数の合計は、はじめに使ったタイルの枚数の合計よりも 225 枚少なくなった。これを満たす a のうち、最も小さい値は (②)、その次に小さい値は (③) である。

- [注意] 1 この配点は、標準的な配点を示したものである。
 2 定められた答えの欄に答えが書かれていないときは、点を与えない。
 3 指示された答えと違う表現で答えの欄に記入されていても、正答と認められるものには、点を与える。
 4 採点上の細部については、各学校の判断によるものとする。

問 題	正	答	配 点
1	1 8	2 $\frac{4}{3}a^2b$	2点×8 16
	3 $x^2 + 6x + 9$	4 $7x + 5y \leq 2000$	
	5 4	6 $(y =) - \frac{16}{x}$	
	7 113(度)	8 $\frac{25}{9}$ (倍)	
2	1 $(x =) - 2 \pm \sqrt{3}$		1は3点 2は7点 3は5点 15
	2 (例) $15x + 34 = 20(x - 2) + 14$ $15x + 34 = 20x - 26$ $-5x = -60$ $x = 12$ この解は問題に適している。		
	3 ①(100) ②(10) ③($a + 1$) ④(b) ⑤($c - 1$)	答え(使用できる教室の数 12)	
3	1 (例) 	2 (1) $\sqrt{10}$ (cm) (2) 21π (cm ³)	1は4点 2(1)は3点 2(2)は4点 3は7点 18
	3 (例)  <p>△ABF と △DAG において 仮定より $\angle BFA = \angle AGD = 90^\circ$ ……① $AB = DA$ ……② $\angle BAD = 90^\circ$ より $\angle BAF = 90^\circ - \angle DAG$ ……③ △DAG において $\angle ADG = 180^\circ - (90^\circ + \angle DAG)$ $= 90^\circ - \angle DAG$ ……④ ③, ④より $\angle BAF = \angle ADG$ ……⑤ ①, ②, ⑤より 直角三角形の斜辺と1つの鋭角がそれぞれ等しいから $\triangle ABF \equiv \triangle DAG$</p>		

問 題	正	答	配	点
1		$\frac{2}{5}$	1は3点 2(1)は2点 2(2)は2点 3(1)は2点 3(2)は4点	13
	(1)	17(人)		
	(2)	21.0(秒)		
4	(1)	ア, エ	13	
	3 (2)	(例) 25番目の生徒の得点が7点, 26番目の生徒の得点が9点		
5	(1)	$0 \leq y \leq 50$	18	
	1 (3)	(例) B($t, 2t^2$), C($-t, 2t^2$), D($-t, -5t$)より BC = $2t$, CD = $2t^2 + 5t$ である。 BC : CD = 1 : 4 より $4BC = CD$ $4 \times 2t = 2t^2 + 5t$ $2t^2 - 3t = 0$ $t(2t - 3) = 0$ $t = 0, t = \frac{3}{2}$ $t > 0$ より $t = \frac{3}{2}$ この解は問題に適している。		
		答え($t = \frac{3}{2}$)		
5	(1)	(毎分)65(m)	25	
	2 (2)	(例) x と y の関係の式は $y = 70x + b$ と表せる。 グラフは点(6, 390)を通るので $390 = 70 \times 6 + b$ $b = -30$ したがって, 求める式は $y = 70x - 30$		
		答え($y = 70x - 30$)		
	(3)	14(分)20(秒後)		
6	1	64(枚)	13	
	2	(黒いタイル)17(枚), (白いタイル)32(枚)		
	3	①($4(a^2 - b)$) ②(9) ③(11)		
	1	64(枚)	1は3点 2は4点 3は6点	13