

令和3年度 徳島県立高校

1 次の(1)~(6)に答えなさい。

(1) $12 \div (-4)$ を計算しなさい。

(2) $\sqrt{3} \times \sqrt{8}$ を計算しなさい。

(3) $(x-4)(x-5)$ を展開しなさい。

(4) 二次方程式 $x^2 - 5x + 3 = 0$ を解きなさい。

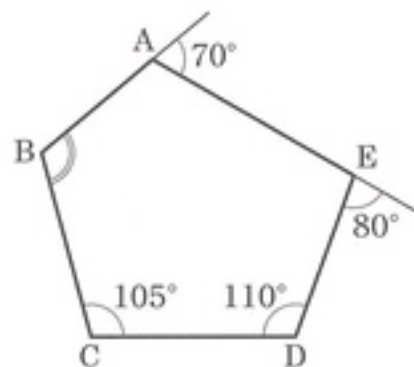
(5) ジョーカーを除く1組52枚のトランプをよくきって、そこから1枚をひくとき、1けたの偶数の札をひく確率を求めなさい。ただし、トランプのどの札をひくことも、同様に確からしいものとする。

(6) 右の表は、ある中学校の生徒30人が1か月に読んだ本の冊数を調べて、度数分布表に整理したものである。ただし、一部が汚れて度数が見えなくなっている。この度数分布表について、3冊以上6冊未満の階級の相対度数を求めなさい。

読んだ本の冊数

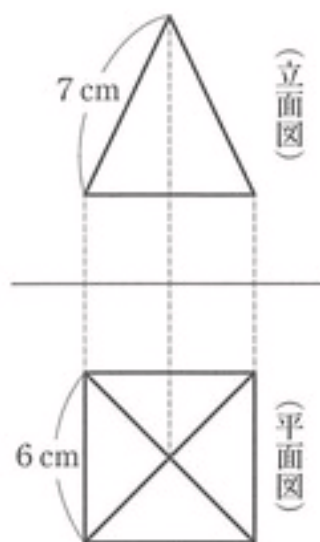
階級 (冊)	度数 (人)
0以上 ~ 3未満	7
3 ~ 6	
6 ~ 9	5
9 ~ 12	3
12 ~ 15	2
15 ~ 18	1
計	30

- (7) 右の図のように、五角形ABCDEがあり、 $\angle BCD = 105^\circ$ 、 $\angle CDE = 110^\circ$ である。また、頂点A、Eにおける外角の大きさがそれぞれ 70° 、 80° であるとき、 $\angle ABC$ の大きさを求めなさい。



- (8) 一次関数 $y = \frac{5}{2}x + a$ のグラフは、点(4, 3)を通る。このグラフと y 軸との交点の座標を求めなさい。

- (9) 右の図は、正四角錐の投影図である。この正四角錐の体積を求めなさい。



- (10) $\frac{336}{n}$ の値が、ある自然数の2乗となるような自然数 n のうち、最も小さいものを求めなさい。

- 2 中学生のみきさんたちは、職場体験活動を行った。みきさんは、ゆうさんと一緒にスーパーマーケットで活動することになり、野菜売り場の特設コーナーで袋詰め作業や販売の手伝いをした。その日、特設コーナーでは、玉ねぎ3個を1袋に入れて190円、じゃがいも6個を1袋に入れて245円で販売した。次は、活動後の2人の会話の一部である。(1)・(2)に答えなさい。ただし、消費税は考えないものとする。

みきさん 今日、特設コーナーでは、玉ねぎとじゃがいもが合わせて91袋売れ、その売上金額の合計は19380円だった、と店長さんが言っていましたね。

ゆうさん はい。91袋売れたということですが、玉ねぎとじゃがいもは、それぞれ何個売れたのでしょうか。

みきさん 数量の関係から連立方程式をつくって求めてみましょう。

- (1) 玉ねぎとじゃがいもが、それぞれ何個売れたかを求めるために、みきさんとゆうさんは、それぞれ次のように考えた。【みきさんの考え方】の ア イ、【ゆうさんの考え方】の ウ エ にあてはまる式を、それぞれ書きなさい。

【みきさんの考え方】

玉ねぎ3個を入れた袋が x 袋、じゃがいも6個を入れた袋が y 袋売れたとして、連立方程式をつくると、

$$\begin{cases} \text{ア} = 91 \\ \text{イ} = 19380 \end{cases}$$

これを解いて、問題にあっているかどうかを考え、その解から、玉ねぎとじゃがいもが、それぞれ何個売れたかを求める。

【ゆうさんの考え方】

玉ねぎが x 個、じゃがいもが y 個売れたとして、連立方程式をつくると、

$$\begin{cases} \text{ウ} = 91 \\ \text{エ} = 19380 \end{cases}$$

これを解いて、問題にあっているかどうかを考え、玉ねぎとじゃがいもが、それぞれ何個売れたかを求める。

- (2) 玉ねぎとじゃがいもは、それぞれ何個売れたか、求めなさい。

3 あゆみさんの中学校では、体育祭で学年ごとにクラス対抗の応援合戦が行われる。(1)・(2)に答えなさい。

(1) 3年生の応援合戦は、A組、B組、C組、D組の4クラスが1クラスずつ順に行う。応援合戦を行う順序のうち、A組がB組より先になるような場合は何通りあるか、求めなさい。

(2) あゆみさんのクラスでは、図1のように、おうぎ形に切った厚紙を応援合戦で使うことにした。これは、図2のように、半径24 cm、中心角 120° のおうぎ形OABの厚紙に、おうぎ形OABから半径12 cm、中心角 120° のおうぎ形OCDを取り除いた図形ABDCを色画用紙で作って貼ったものである。(a)・(b)に答えなさい。

(a) あゆみさんたちは、図2の \widehat{AB} に沿って飾りをつけることにした。 \widehat{AB} の長さは何cmか、求めなさい。ただし、円周率は π とする。

(b) あゆみさんたちは、図形ABDCをぴったり切り抜くことができる長方形の大きさを調べてみることにした。図3のように、図形ABDCの \widehat{AB} が辺EHに接し、点Aが辺HG上、点Bが辺EF上、2点C、Dが辺FG上にそれぞれくるように、長方形EFGHをかくとする。長方形EFGHのEF、FGの長さは、それぞれ何cmか、求めなさい。

図1

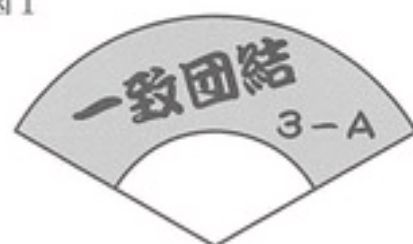


図2

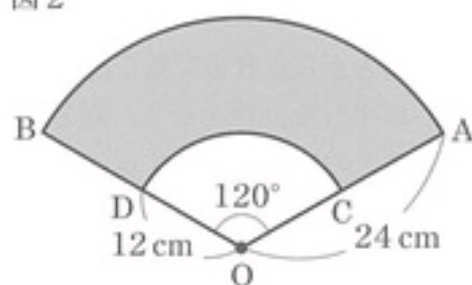
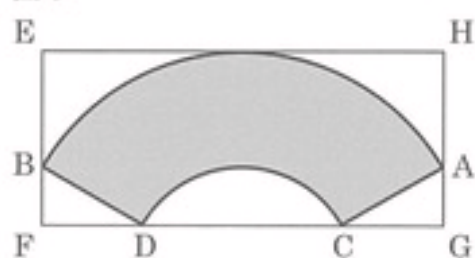


図3



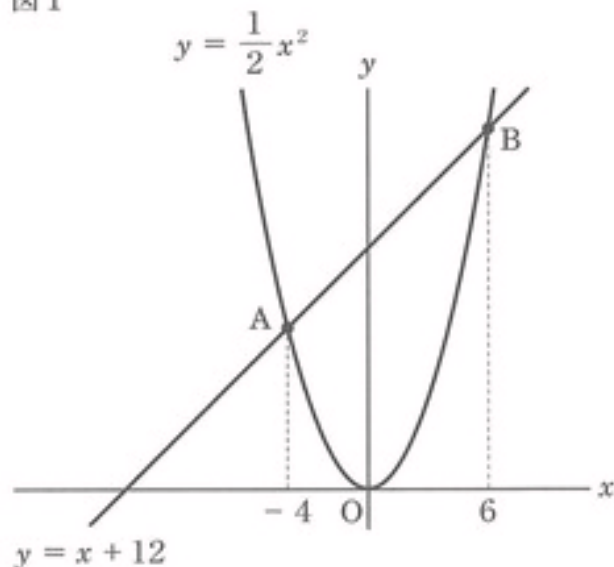
4 図1, 図2のように, 2つの関数 $y = \frac{1}{2}x^2$ と $y = x + 12$ のグラフが2点A, Bで交わっている。点Aのx座標は-4, 点Bのx座標は6である。(1)・(2)に答えなさい。

(1) 図1について, (a)・(b)に答えなさい。

(a) 点Aのy座標を求めなさい。

(b) 関数 $y = x + 12$ のグラフとx軸について線対称となるグラフの式を求めなさい。

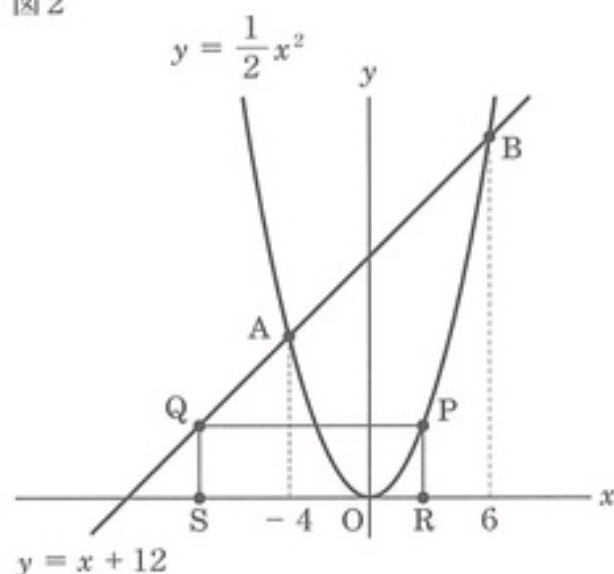
図1



(2) 図2のように, 関数 $y = \frac{1}{2}x^2$ のグラフ上を点Aから点Bまで動く点Pをとり, 点Pからx軸に平行な直線をひき, 関数 $y = x + 12$ のグラフとの交点をQとする。また, 点P, Qからx軸へ垂線をひき, x軸との交点をそれぞれR, Sとする。(a)・(b)に答えなさい。

(a) 点Pのx座標が2のとき, 原点を通り, 長方形PQSRの面積を2等分する直線の式を求めなさい。

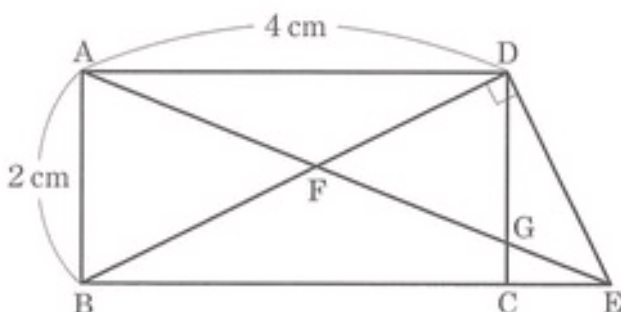
図2



(b) 長方形PQSRが正方形になるときのPRの長さをすべて求めなさい。

- 5 下の図のように、 $AB = 2\text{ cm}$ 、 $AD = 4\text{ cm}$ の長方形 $ABCD$ がある。線分 BC を延長した直線上に、 $\angle BDE = 90^\circ$ となるように点 E をとり、2点 D 、 E を結ぶ。線分 AE と線分 BD との交点を F 、線分 AE と線分 CD との交点を G とすると、(1)~(4)に答えなさい。

- (1) $\angle AFD = a^\circ$ とする。 $\angle DEG$ の大きさを a を用いて表しなさい。



- (2) $\triangle ABD \sim \triangle DEB$ を証明しなさい。

- (3) 頂点 D から線分 AE にひいた垂線と線分 AE との交点を H とする。線分 DH の長さを求めなさい。

- (4) 四角形 $BCGF$ の面積を求めなさい。

正 答 表

数 学

第 2 時 限

問題番号	正 答	配 点	
1	(1) - 3	3	
	(2) $2\sqrt{6}$	3	
	(3) $x^2 - 9x + 20$	4	
	(4) $x = \frac{5 \pm \sqrt{13}}{2}$	4	
	(5) $\frac{4}{13}$	4	
	(6) 0.4	4	
	(7) 115 (度)	4	
	(8) (0, -7)	4	
	(9) $24\sqrt{10}$ (cm ³)	5	
	(10) 21	5	
2	(1)	$\text{ア } x + y$	2
		$\text{イ } 190x + 245y$	2
		$\text{ウ } \frac{x}{3} + \frac{y}{6}$	2
		$\text{エ } \frac{190}{3}x + \frac{245}{6}y$	2
	(2)	玉ねぎ 159 (個)	5
		じゃがいも 228 (個)	
3	(1) 12 (通り)	4	
	(2)	(a) 16π (cm)	3
		EF 18 (cm)	3
		(b) FG $24\sqrt{3}$ (cm)	3
4	(1)	(a) 8	3
		(b) $y = -x - 12$	4
	(2)	(a) $y = -\frac{1}{4}x$	5
		(b) $\frac{9}{2} \cdot 8$	5
5	(1) $a - 90$ (度)	3	
	(2)	4	
	(3) $\frac{8\sqrt{29}}{29}$ (cm)	5	
	(4) $\frac{116}{45}$ (cm ²)	5	
	(証明) △ABD と △DEB で、 仮定より、 ∠BAD = ∠EDB = 90° ……① AD // BE から、平行線の錯角は等しいので、 ∠ADB = ∠DBE ……② ①、②から、2組の角が、それぞれ等しいので、 △ABD ≅ △DEB		
配 点 合 計		100	