


令和 2 年 度

兵庫県公立高等学校学力検査問題

数 学

注 意

- 1 「開始」の合図があるまで開いてはいけません。
- 2 「開始」の合図で、1 ページから 7 ページまで問題が印刷されていることを確かめなさい。
- 3 解答用紙の左上の欄に受検番号を書きなさい。
- 4 解答用紙の  の得点欄には、何も書いてはいけません。
- 5 答えは、全て解答用紙の指定された解答欄に書きなさい。
- 6 問題は 6 題で、7 ページまであります。
- 7 「終了」の合図で、すぐ鉛筆を置きなさい。
- 8 解答用紙は、机の上に置いて、退室しなさい。

注意 全ての問いについて、答えに $\sqrt{\quad}$ が含まれる場合は、 $\sqrt{\quad}$ を用いたままで答えなさい。

1 次の問いに答えなさい。

(1) $6 \div (-3)$ を計算しなさい。

(2) $(3x - 2y) - (x - 5y)$ を計算しなさい。

(3) $\sqrt{8} + \sqrt{18}$ を計算しなさい。

(4) 連立方程式 $\begin{cases} 3x + y = 4 \\ x - 2y = 13 \end{cases}$ を解きなさい。

(5) 2次方程式 $x^2 + 3x - 2 = 0$ を解きなさい。

(6) 次の表が、 y が x に反比例する関係を表しているとき、表の ア にあてはまる数を求めなさい。ただし、表の×印は、 $x = 0$ を除いて考えることを示している。

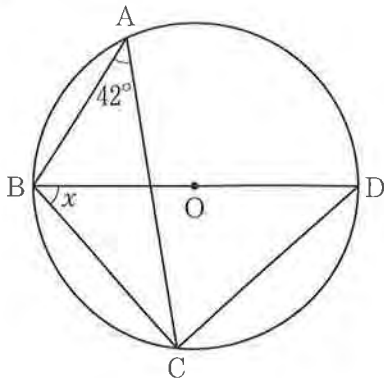
表

x	...	-2	-1	0	1	2	...	4	...
y	...	8	16	×	-16	-8	...	ア	...

(7) 袋の中に、赤玉2個と白玉1個が入っている。この袋の中から玉を1個取り出し、色を調べて袋の中に戻してから、もう一度、玉を1個取り出すとき、2回とも赤玉が出る確率を求めなさい。

(8) 図のように、円Oの周上に4点A, B, C, Dがあり、BDは円Oの直径である。 $\angle x$ の大きさは何度か、求めなさい。

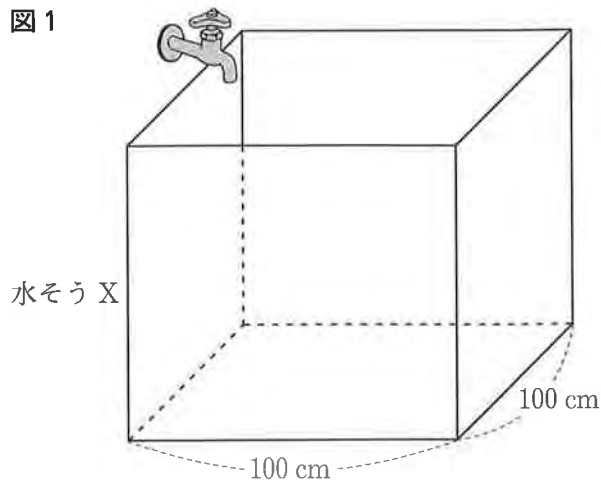
図



2 図1のように、底面が1辺100 cmの正方形である直方体の水そうXが水平に置いてあり、1分間に12 Lの割合で水を入れると、水を入れ始めてから75分で満水になった。

次の問いに答えなさい。ただし、水そうの厚さは考えないものとする。

図1



(1) 水そうXの高さは何cmか、求めなさい。

(2) 図2のような直方体のおもりYがある。図3のように、水そうXの底におもりYを置き、水そうXが空の状態から水を入れると、55分で満水になった。図4は、水を入れ始めてからの時間と水面の高さの関係を表したグラフである。ただし、おもりYは水に浮くことはない。

図2

おもりY

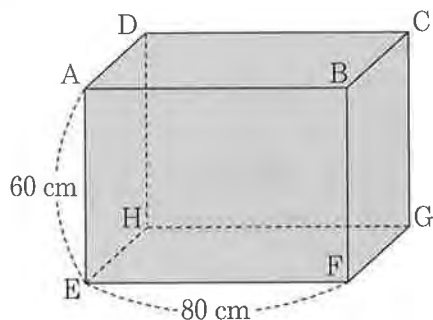


図3

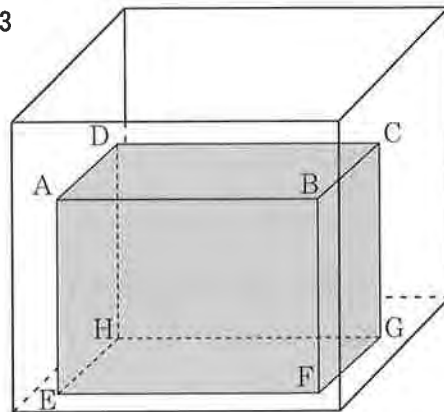
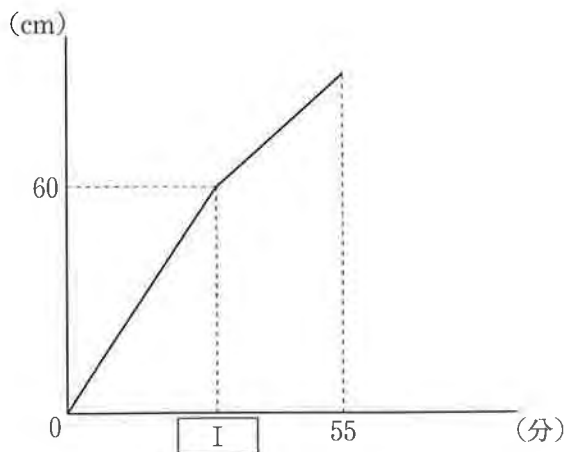


図4



① おもりYの辺FGの長さは何cmか、求めなさい。

② 図4の にあてはまる数を求めなさい。

③ おもりYの3つの面EFGH, AEFB, AEHDのうち、いずれかの面を底面にして、水そうXの底におもりYを置き、水そうXが空の状態から水を入れる。おもりYのどの面を底面にすれば、一番早く水面の高さが20 cmになるか、次のア~エから1つ選んで、その符号を書きなさい。また、そのときにかかる時間は何分何秒か、求めなさい。

ア 面EFGH

イ 面AEFB

ウ 面AEHD

エ すべて同じ

- 3 図1のような平行四辺形 ABCD の紙がある。この紙を図2のように、頂点 B が頂点 D に重なるように折ったとき、頂点 A が移った点を G とし、その折り目を EF とする。このとき、 $CD = CF = 2\text{ cm}$ 、 $\angle GDC = 90^\circ$ となった。
あとの問いに答えなさい。

図 1

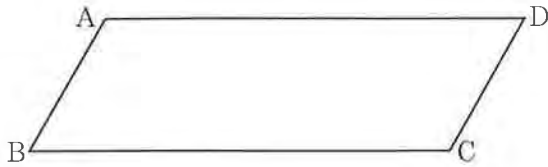
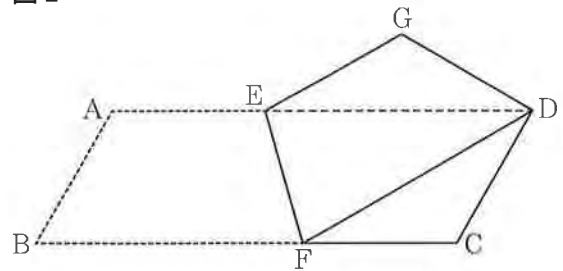


図 2



- (1) $\triangle GDE \equiv \triangle CDF$ を次のように証明した。□ (i) □ と □ (ii) □ にあてはまるものを、あとのア～カからそれぞれ 1 つ選んでその符号を書き、この証明を完成させなさい。

<証明>

$\triangle GDE$ と $\triangle CDF$ において、

仮定から、平行四辺形の対辺は等しく、折り返しているので、

□ (i) □ ……①

平行四辺形の対角は等しく、折り返しているので、

$\angle EGD = \angle FCD$ ……②, $\angle GDF = \angle CDE$ ……③

ここで、 $\angle GDE = \angle GDF - \angle EDF$ ……④

$\angle CDF = \angle CDE - \angle EDF$ ……⑤

③, ④, ⑤より、 $\angle GDE = \angle CDF$ ……⑥

①, ②, ⑥より、□ (ii) □ がそれぞれ等しいので、

$\triangle GDE \equiv \triangle CDF$

ア $DE = DF$

イ $GD = CD$

ウ $GE = CF$

エ 3 組の辺

オ 2 組の辺とその間の角

カ 1 組の辺とその両端の角

- (2) $\angle EDF$ の大きさは何度か、求めなさい。
 (3) 線分 DF の長さは何 cm か、求めなさい。
 (4) 五角形 GEFCD の面積は何 cm^2 か、求めなさい。

4 2つの畑A, Bがあり, 同じ品種のたまねぎを, 同じ時期に栽培し収穫した。畑Aから500個, 畑Bから300個をそれぞれ収穫することができ, 標本としてそれぞれ10%を無作為に抽出した。図1のように, 横方向の一番長い部分の長さを測り, たまねぎの大きさを決める。図2は, 畑Aから抽出した50個のたまねぎの大きさを調べ, ヒストグラムに表したものである。例えば, 4.5 cm以上5.5 cm未満のたまねぎが6個あったことを表している。

図1

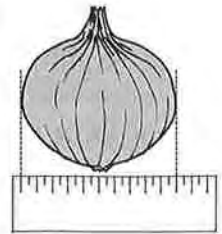
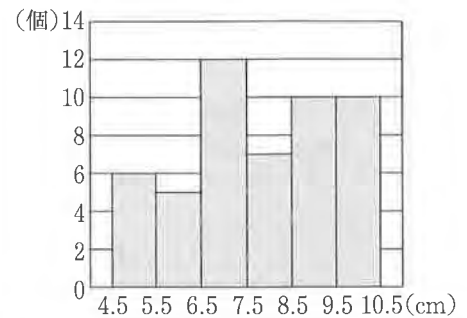


図2



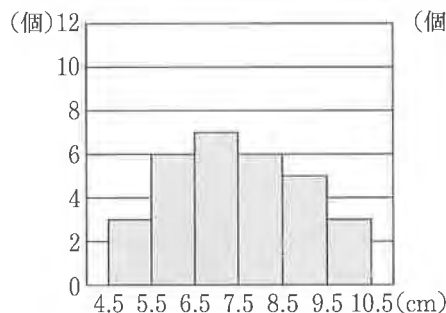
(1) 畑Aから抽出した50個のたまねぎの大きさについて, 最頻値(モード)と平均値をそれぞれ求めなさい。

(2) 畑Bについても, 抽出した30個のたまねぎの大きさを調べ, ヒストグラムに表したところ, 次の①~③が分かった。

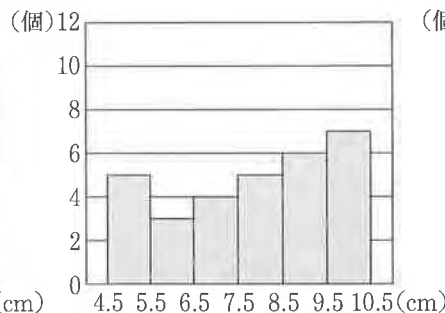
- ① 畑Bのたまねぎの大きさの最頻値は, 畑Aのたまねぎの大きさの最頻値と等しい。
- ② 畑Bのたまねぎの大きさの中央値(メジアン)がふくまれる階級は, 畑Aのたまねぎの大きさの中央値がふくまれる階級と同じである。
- ③ 畑Aと畑Bのたまねぎの大きさでは, 階級値が6 cmである階級の相対度数が同じである。

畑Bから抽出した30個のたまねぎの大きさについてまとめたヒストグラムは, 次のア~カのいずれかである。畑Bから抽出した30個のたまねぎの大きさについてまとめたヒストグラムとして適切なものを, ア~カから1つ選んで, その符号を書きなさい。

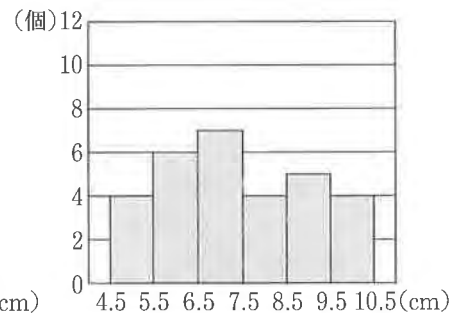
ア



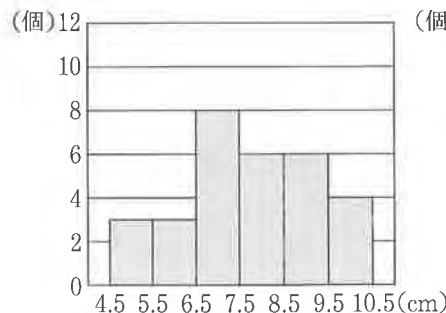
イ



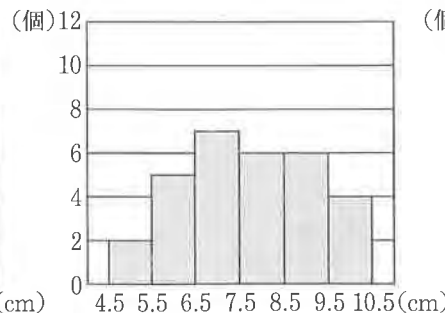
ウ



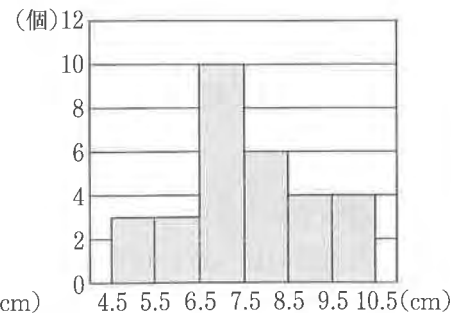
エ



オ



カ



(3) 次の に入る記号を, A, Bから1つ選び, その記号を書きなさい。また, にあてはまる数を求めなさい。ただし, 畑Bについては, (2)の適切なヒストグラムを利用する。

標本として抽出したたまねぎについて, 大きさが6.5 cm以上であるたまねぎの個数の割合が大きい畑は, 畑 である。また, そのとき, 畑 から収穫することができたたまねぎのうち, 大きさが6.5 cm以上であるたまねぎの個数は, およそ 個と推定される。

5 コンピュータ画面上に、3つの関数 $y = \frac{1}{8}x^2$, $y = \frac{1}{4}x^2$, $y = \frac{1}{2}x^2$ のグラフを表示する。画面1~3のア~ウのグラフは、 $y = \frac{1}{8}x^2$, $y = \frac{1}{4}x^2$, $y = \frac{1}{2}x^2$ のいずれかである。

次の問いに答えなさい。

- (1) 関数 $y = \frac{1}{8}x^2$ のグラフをア~ウから1つ選んで、その符号を書きなさい。
- (2) 画面1は、次の操作1を行ったときの画面である。

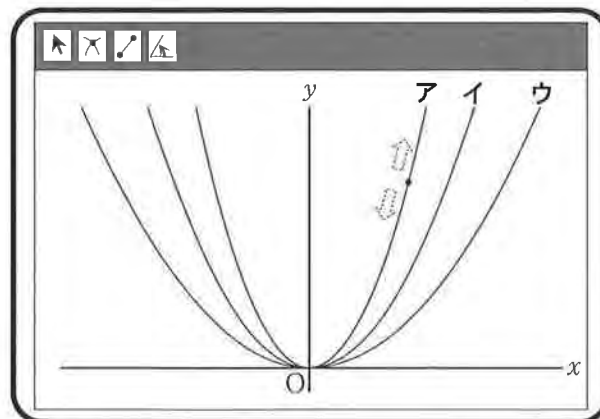
操作1：アのグラフ上に点を表示し、グラフ上を動かす。

画面2は、操作1のあと、次の操作2を行ったときの画面である。

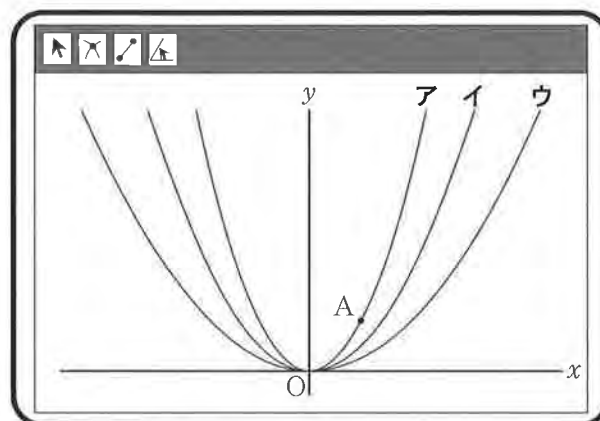
操作2： x 座標と y 座標の値が等しくなったときの点をAとする。

点Aの x 座標を a とすると、 a の値を求めなさい。ただし、 $a > 0$ とする。

画面1



画面2



- (3) 画面3は、(2)の操作1, 2のあと、次の操作3~9を順に行ったときの画面である。

操作3：点Aを通り、 x 軸に平行な直線 l を表示する。

操作4：直線 l とアのグラフとの交点のうち、点Aと異なる点をBとする。

操作5：直線 l とウのグラフとの交点のうち、 x 座標が正である点をCとする。

操作6：点Cを通り、 y 軸に平行な直線を表示し、イのグラフとの交点をDとする。

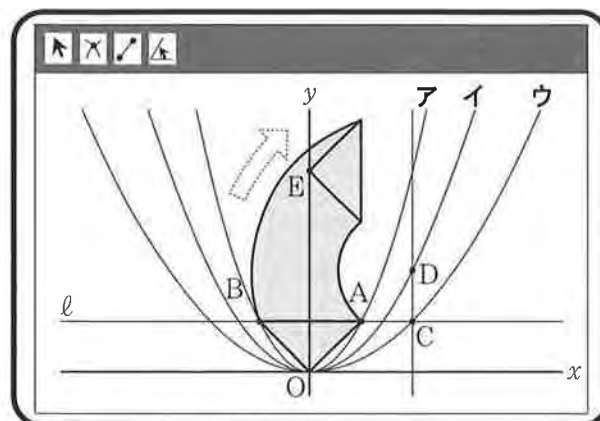
操作7：原点Oと点A, 点Bをそれぞれ結び、 $\triangle AOB$ を作る。

操作8：点Dを回転の中心として時計まわりに $\triangle AOB$ を回転移動させ、 $\triangle AOB$ が移動した部分を塗りつぶしていく。

操作9：点Oが y 軸上に移るように、 $\triangle AOB$ を時計まわりに回転移動させたとき、点Oが移動した点をEとする。

- ① 点Eの座標を求めなさい。
- ② $\triangle AOB$ が移動し、塗りつぶされた部分の面積は何 cm^2 か、求めなさい。ただし、座標軸の単位の長さは1cmとし、円周率は π とする。

画面3



6 図1のように、1辺が1cmの立方体の3つの面に5, a , b を書き、それぞれの向かい合う面には同じ数を書いたものを立方体Xとする。ただし、 a , b は $a + b = 10$, $a < b$ となる自然数とする。

1目盛り1cmの方眼紙を、図2のように、縦 $(2x + 1)$ cm、横 $(2x + 2)$ cmの長方形に切ったものを長方形Yとし、長方形Yの左上端のます目をP, Pの右隣のます目をQとする。ただし、 x は自然数とする。

長方形Yを用いて、次のルールにしたがって、立方体Xを転がす。

<ルール>

- 最初に、立方体XをPに、図3の向きで置く。
- 次に、立方体XをPから、矢印(↓→↑←)の向きに、図4のように、すべらないように転がして隣のます目に移す操作を繰り返す。
- Pには5を記録し、立方体Xを転がすたびに、上面に書かれた数を長方形Yのます目に記録していく。

図1 立方体X

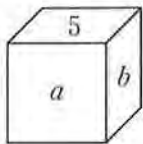


図2

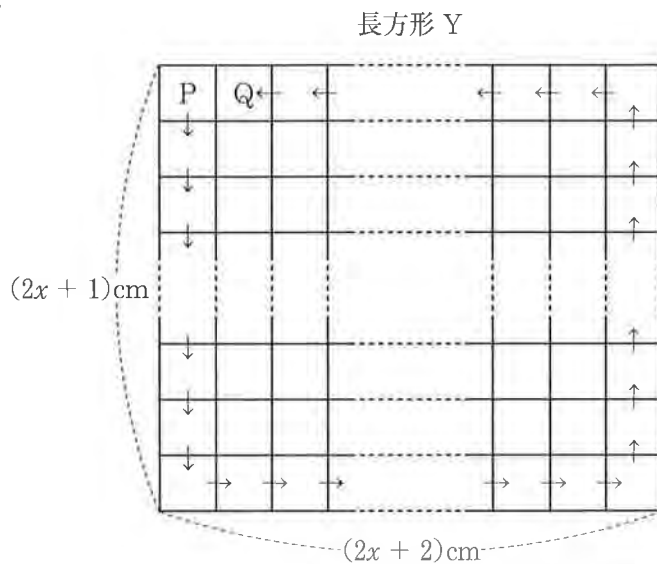


図3

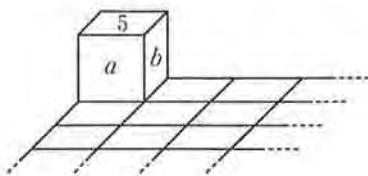
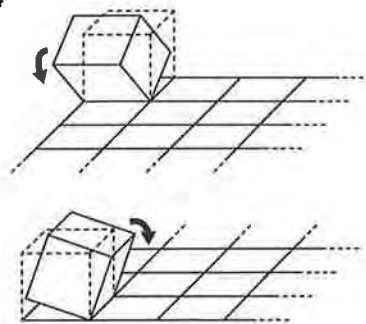


図4



例えば、 $x = 1$ のとき、長方形Yは図5のようになり、 $a = 2$, $b = 8$ のときの立方体Xを、図5の長方形の上に置いて、PからQまで転がすと、図6のように、数が記録される。

図5

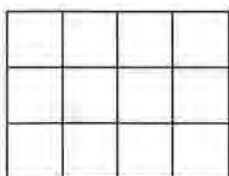


図6

5	8	5	8
2			2
5	8	5	8

次の問いに答えなさい。

(1) 立方体 X を P から Q まで転がし、数を記録する。

① $a = 3, b = 7$ のときの立方体 X を、図 5 の長方形の上に置いて転がしたとき、長方形のます目に記録された数を、解答欄の長方形のます目に全て記入しなさい。

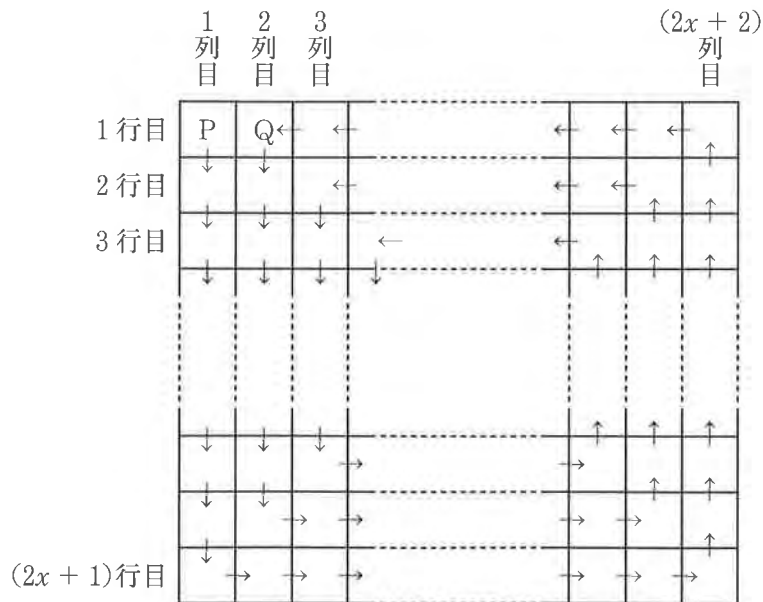
② 立方体 X を、図 5 の長方形の上に置いて転がしたとき、長方形のます目に記録された数の和が最も小さくなるような a, b の値を求めなさい。

③ ②で定まる立方体 X を立方体 Z とする。立方体 Z を、図 2 の長方形 Y の上に置いて転がしたとき、長方形のます目に記録された数の和が 2020 となるような x の値を求めなさい。

(2) (1)③の立方体 Z を、長方形 Y の上に置いて、図 7 のように、P から Q まで転がし、Q からさらに矢印の向きに転がして移動させていく。長方形 Y のすべてのます目に数が記録されたとき、立方体 Z を転がすことをやめる。 x は(1)③の値とすると、最後に記録された数を求めなさい。また、その数の書かれたます目の位置は何行目で何列目か、求めなさい。

図 7

長方形 Y



数 学 の 解 答

問 題	解 答	基 準	配 点												
1	(1) - 2	完解。	各3 24												
	(2) $2x + 3y$														
	(3) $5\sqrt{2}$														
	(4) $(x =) 3$ $(y =) - 5$														
	(5) $(x =) \frac{-3 \pm \sqrt{17}}{2}$														
	(6) - 4														
	(7) $\frac{4}{9}$														
	(8) 48 (度)														
2	(1) 90 (cm)	完解。	各3 15												
	① 50 (cm)														
	② 30														
	(2) (符号) イ														
	③ 8 (分) 40 (秒)														
3	(1) (i) イ (ii) カ	完解。	各2 3 各4 15												
	(2) 30 (度)														
	(3) $2\sqrt{3}$ (cm)														
	(4) $3 + 2\sqrt{3}$ (cm ²)														
4	(1) (最頻値) 7 (cm) (平均値) 7.8 (cm)	完解。	各3 各4 14												
	(2) エ														
	(3) I B II 240 (個)														
5	(1) ウ	完解。	各4 16												
	(2) $(a =) 2$														
	(3) ① (0, 8)														
	② $8\pi + 4$ (cm ²)														
6	(1) ① <table border="1" style="display: inline-table; border-collapse: collapse; text-align: center; width: 100px; height: 100px;"> <tr><td>5</td><td>7</td><td>5</td><td>7</td></tr> <tr><td>3</td><td></td><td></td><td>3</td></tr> <tr><td>5</td><td>7</td><td>5</td><td>7</td></tr> </table>	5	7	5	7	3			3	5	7	5	7	完解。	各4 16
	5	7	5	7											
	3			3											
	5	7	5	7											
② $(a =) 4$ $(b =) 6$															
③ $(x =) 49$															
(2) (記録された数) 5 50 (行目) 51 (列目)	50 (行目) 51 (列目) のみ正解の場合は2点を与える。														