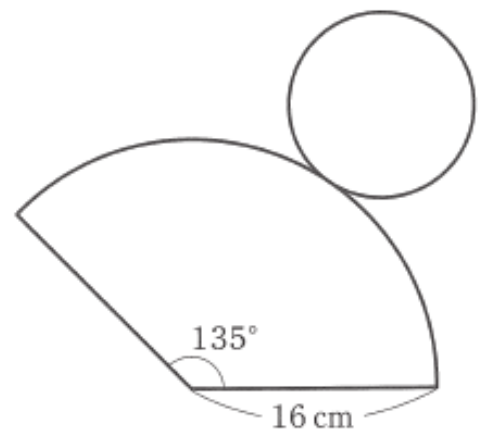


平成 31 年度 徳島県立高校入試問題

1 次の(1)~(10)に答えなさい。

- (1) $-5 + 2$ を計算しなさい。
- (2) $(x + 2)^2$ を展開しなさい。
- (3) y は x に反比例し、比例定数は 3 である。 x と y の関係を式に表しなさい。
- (4) 正五角形の内角の和は何度か、求めなさい。
- (5) 二次方程式 $2x^2 - x = 0$ を解きなさい。
- (6) $2.4 < \sqrt{a} < 3$ となる自然数 a を、すべて求めなさい。
- (7) 500円、100円、50円、10円の硬貨が1枚ずつある。この4枚の硬貨を同時に投げるとき、表が出た硬貨の合計金額が、600円以上になる確率を求めなさい。ただし、すべての硬貨の表と裏の出かたは、同様に確からしいものとする。
- (8) 直線 $6x - y = 10$ と x 軸との交点を P とする。直線 $ax - 2y = 15$ が点 P を通るとき、 a の値を求めなさい。

- (9) 右の図は、円錐の展開図である。この展開図を組み立てたとき、側面となるおうぎ形は、半径が 16 cm、中心角が 135° である。底面となる円の半径を求めなさい。



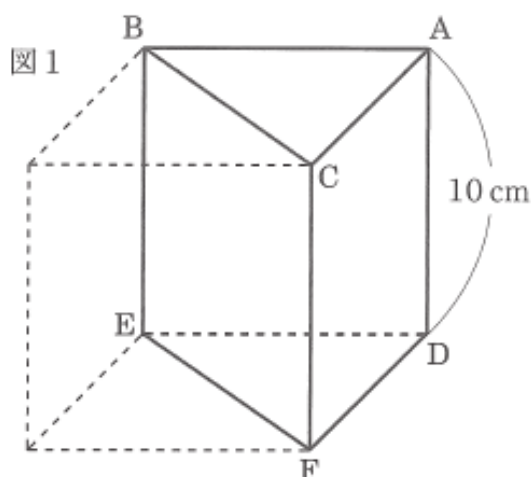
通学時間

- (10) 右の表は、生徒100人の通学時間を度数分布表に表したものである。 $a : b = 4 : 3$ であるとき、中央値が含まれる階級の相対度数を求めなさい。

階級 (分)	度数 (人)
0 以上 ~ 10 未満	23
10 ~ 20	a
20 ~ 30	b
30 ~ 40	15
40 ~ 50	6
計	100

2 図1, 図2のように1辺の長さが10 cmの立方体を, 底面の対角線BC, EFを通る平面で半分に切り取ってできた三角柱ABCDEFがある。(1)~(3)に答えなさい。

(1) 辺ADと平行な辺はどれか, すべて書きなさい。

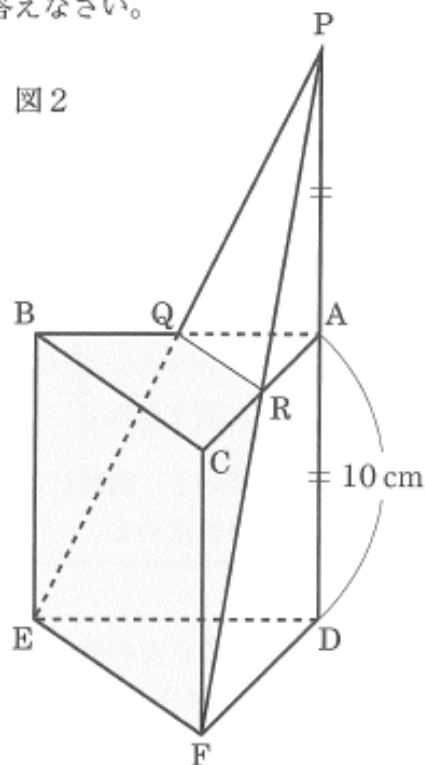


(2) 辺BCの長さを求めなさい。

(3) 図2のように, 辺DAの延長上に, $DA = AP$ となるように点Pをとり, 線分PEと辺ABとの交点をQ, 線分PFと辺ACとの交点をRとする。また, 三角柱ABCDEFが平面QEFRで分けられる2つの部分のうち, 頂点Bを含む方を立体Xとする。(a)・(b)に答えなさい。

(a) $\triangle PQR$ の面積は $\triangle PEF$ の面積の何倍か, 求めなさい。

図2



(b) 立体Xの体積を求めなさい。

3 のぼるさんは、家族で山へハイキングに出かけた。この山には、登山口のP地点から山頂までの途中にあるQ地点まではチェアリフトがあり、歩道は登山口のP地点からQ地点を経由して山頂のR地点までである。(1)・(2)に答えなさい。

(1) 気温は、高度0 km以上10 km以下では、高度の増加にともなって一定の割合で低くなる。午前9時の高度0 kmの気温が18℃のとき、高度 x kmの気温を y ℃とすると、 x と y の関係は、 $y = 18 - 6x$ となる。P地点の高度は1.5 km、R地点の高度は2.1 kmとすると、午前9時のR地点の気温はP地点の気温より何℃低いか、求めなさい。



(2) のぼるさんは歩道をP地点からR地点まで一定の速さで歩いた。のぼるさんの歩く速さは分速48 mとする。のぼるさんがP地点とQ地点の間にある、チェアリフトと平行な部分の歩道を歩いていると、下ってくるチェアリフトの椅子に5秒ごとに出あい、上ってくる椅子に20秒ごとに追い抜かれた。のぼるさんは、チェアリフトの椅子の速さと連続する2つの椅子の間隔をそれぞれ求めるために、次のような考え方をした。(a)・(b)に答えなさい。ただし、チェアリフトの椅子は等間隔に設置されているものとし、上り下りとも一定の速さで移動しているものとする。

【のぼるさんの考え方】

チェアリフトの椅子の速さを分速 x m、連続する2つの椅子の間隔を y mとする。のぼるさんがチェアリフトの椅子に出あった時間と追い抜かれた時間の単位をそれぞれ分で表すと、5秒は(ア)分、20秒は(イ)分になる。これらを使って連立方程式をつくと、

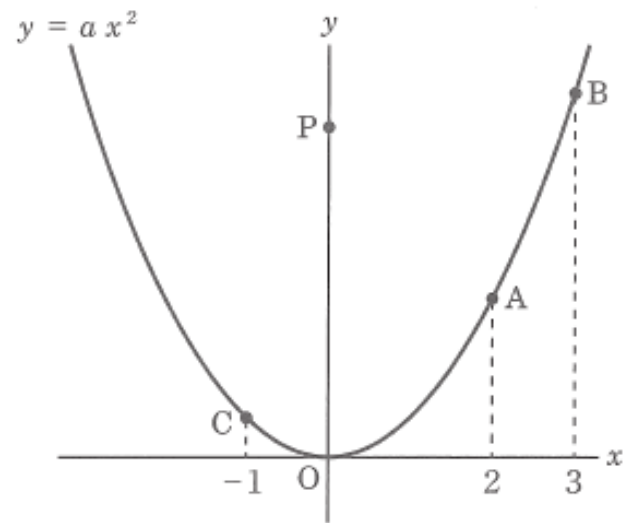
$$\begin{cases} \boxed{\text{ウ}} = y \\ \boxed{\text{エ}} = y \end{cases}$$

これを解いて、問題にあっているかを考えて、チェアリフトの椅子の速さと連続する2つの椅子の間隔を求める。

(a) 【のぼるさんの考え方】の(ア)・(イ)にあてはまる数を、 $\boxed{\text{ウ}} \cdot \boxed{\text{エ}}$ にはあてはまる式を、それぞれ書きなさい。

(b) チェアリフトの椅子の速さは分速何mか、また、連続する2つの椅子の間隔は何mか、それぞれ求めなさい。

4 下の図のように、関数 $y = ax^2$ ($a > 0$) のグラフ上に3点A, B, Cがあり、点Aの x 座標は2, 点Bの x 座標は3, 点Cの x 座標は-1である。また、点Pは y 軸上の点である。(1)~(4)に答えなさい。



(1) $a = 1$ のとき、点Aの座標を求めなさい。

(2) $a = 1$, 点Pの y 座標が6のとき、直線BPの式を求めなさい。

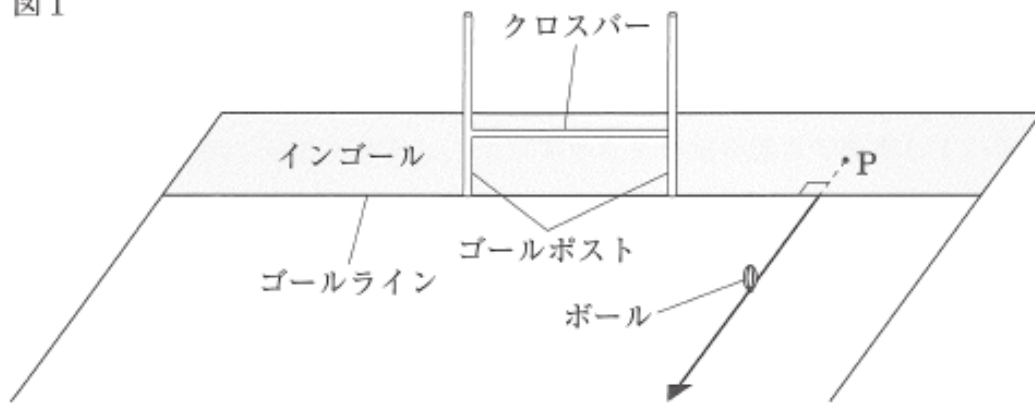
(3) $a = 2$ のとき、 $\triangle ABC$ と $\triangle ABP$ の面積が等しくなる点Pの y 座標を求めなさい。

(4) $AP + BP$ の長さが最短になる点Pの y 座標が5である。このとき、 a の値を求めなさい。

5 あやこさんは、日本でラグビーワールドカップ2019が開催されることを知り、ラグビーについて調べた。(1)・(2)に答えなさい。

- (1) あやこさんが住む地域のラグビー大会は、参加する5チームが総あたり戦を行う。総あたり戦では、5チームがそれぞれ1回ずつ対戦する。試合数は全部で何試合になるか、求めなさい。
- (2) あやこさんがラグビーについて調べると、トライをした後にゴールキックをすることがわかった。このゴールキックは、トライをした地点からゴールラインへひいた垂線上のいずれかの位置からボールを蹴る。あやこさんは、図1の点Pの位置にトライをしたとき、矢印(→)上のどの位置にボールを置くとゴールキックが最も成功しやすくなるかを考えた。

図1



(注) トライ：相手チーム側のゴールラインの向こう側(インゴール)にボールを持ち込み、地面にボールをつける得点方法。
ゴールキック：ボールを蹴り、クロスバーの上で2つのゴールポストの間の空間を通す得点方法。

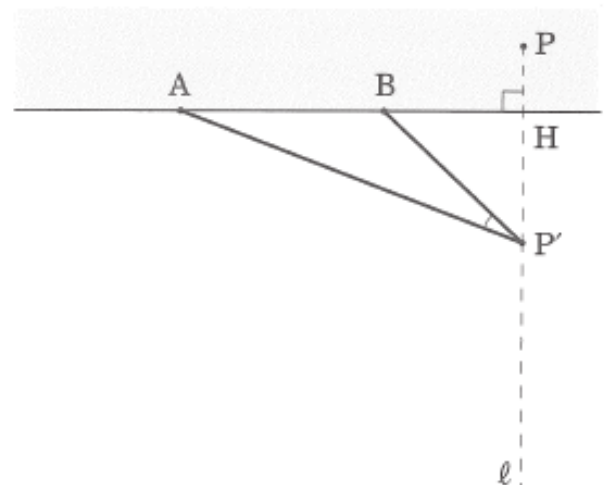
図2・図3は競技場を真上から見た図である。図中の2点A、Bはゴールポストの位置であり、直線 l は点Pを通る直線ABの垂線で、点Hはその2直線の交点である。また、点P'はボールを置く位置で直線 l 上にあり、直線ABに対して点Pの反対側にある。(a)・(b)に答えなさい。ただし、ボールは、必ずゴールするのに十分な強さで蹴られ、まっすぐに飛ぶものとする。

- (a) あやこさんは、図2の $\angle AP'B$ が最も大きくなる点P'の位置が、ゴールキックが最も成功しやすい位置になると考えた。そこで、直線 l 上の適当な位置に点P'を取り、3点A、B、P'を通る円を作図してみたことにした。

3点A、B、P'を通る円の中心をOとして、定規とコンパスの両方を使って円の中心Oを解答用紙に作図しなさい。ただし、作図に使った線は消さずに残しておくこと。

また、定規やコンパスを持っていない場合は、作図の方法を文章で書きなさい。

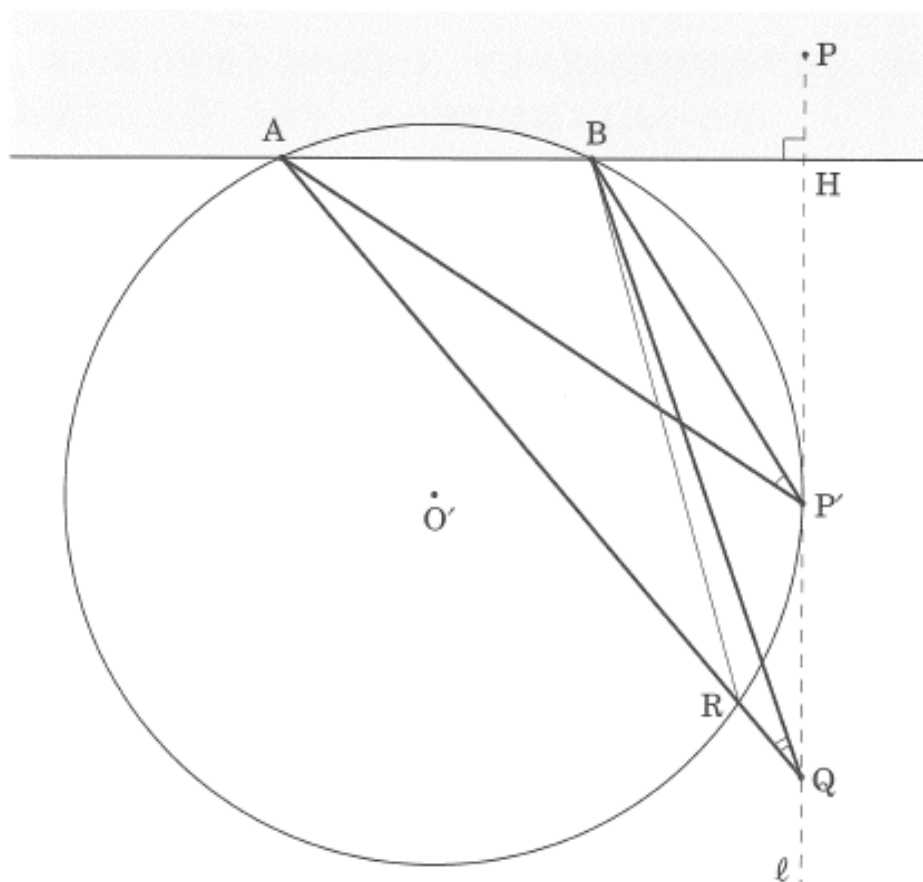
図2

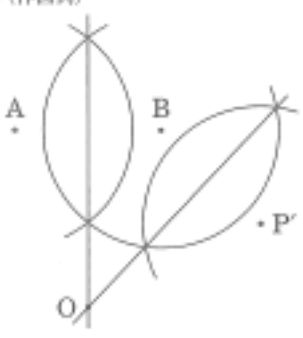


(b) あやこさんは、点 P' の位置を変えながら 3 点 A, B, P' を通る円をいくつかかき、 $\angle AP'B$ の大きさについて考えていると、3 点 A, B, P' を通る円が、点 P' で直線 l と接するとき、 $\angle AP'B$ が最も大きくなることに気づいた。

~~~~ 線部の考えが正しいことの根拠として、図 3 で  $\angle AP'B$  が  $\angle AQB$  より大きくなることを証明しなさい。ただし、図 3 で円  $O'$  は、2 点  $A, B$  を通り直線  $l$  に点  $P'$  で接している。また、点  $Q$  は直線  $l$  上にあり、点  $P'$  とは異なる点で、直線  $AB$  に対して点  $P'$  と同じ側にある。点  $R$  は線分  $AQ$  と円  $O'$  との交点で、点  $A$  とは異なる点である。

図 3



| 問題番号    | 正    | 答                                               | 配                                                                                                                                                                                                                                                                                                                                  | 点  |    |
|---------|------|-------------------------------------------------|------------------------------------------------------------------------------------------------------------------------------------------------------------------------------------------------------------------------------------------------------------------------------------------------------------------------------------|----|----|
| 1       | (1)  | -3                                              | 3                                                                                                                                                                                                                                                                                                                                  | 40 |    |
|         | (2)  | $x^2 + 4x + 4$                                  | 3                                                                                                                                                                                                                                                                                                                                  |    |    |
|         | (3)  | $y = \frac{3}{x}$                               | 3                                                                                                                                                                                                                                                                                                                                  |    |    |
|         | (4)  | 540 (度)                                         | 4                                                                                                                                                                                                                                                                                                                                  |    |    |
|         | (5)  | $x = 0, \frac{1}{2}$                            | 4                                                                                                                                                                                                                                                                                                                                  |    |    |
|         | (6)  | $\alpha = 6, 7, 8$                              | 4                                                                                                                                                                                                                                                                                                                                  |    |    |
|         | (7)  | $\frac{1}{4}$                                   | 4                                                                                                                                                                                                                                                                                                                                  |    |    |
|         | (8)  | $\alpha = 9$                                    | 5                                                                                                                                                                                                                                                                                                                                  |    |    |
|         | (9)  | 6 (cm)                                          | 5                                                                                                                                                                                                                                                                                                                                  |    |    |
|         | (10) | 0.32                                            | 5                                                                                                                                                                                                                                                                                                                                  |    |    |
| 2       | (1)  | 辺BE, 辺CF                                        | 3                                                                                                                                                                                                                                                                                                                                  | 15 |    |
|         | (2)  | $10\sqrt{2}$ (cm)                               | 3                                                                                                                                                                                                                                                                                                                                  |    |    |
|         | (3)  | (a)                                             | $\frac{1}{4}$ (倍)                                                                                                                                                                                                                                                                                                                  |    | 4  |
|         |      | (b)                                             | $\frac{625}{3}$ (cm <sup>3</sup> )                                                                                                                                                                                                                                                                                                 |    | 5  |
| 3       | (1)  | 3.6 (℃低い)                                       | 3                                                                                                                                                                                                                                                                                                                                  | 16 |    |
|         | (2)  | (a)                                             | ア $\frac{1}{12}$ イ $\frac{1}{3}$                                                                                                                                                                                                                                                                                                   |    | 3  |
|         |      |                                                 | ウ $\frac{1}{12}x + 4$ エ $\frac{1}{3}x - 16$                                                                                                                                                                                                                                                                                        |    | 各3 |
|         | (b)  | 椅子の速さ (分速) 80 (m)      椅子の間隔 $\frac{32}{3}$ (m) | 4                                                                                                                                                                                                                                                                                                                                  |    |    |
| 4       | (1)  | A (2, 4)                                        | 3                                                                                                                                                                                                                                                                                                                                  | 16 |    |
|         | (2)  | $y = x + 6$                                     | 4                                                                                                                                                                                                                                                                                                                                  |    |    |
|         | (3)  | 12                                              | 4                                                                                                                                                                                                                                                                                                                                  |    |    |
|         | (4)  | $\alpha = \frac{5}{6}$                          | 5                                                                                                                                                                                                                                                                                                                                  |    |    |
| 5       | (1)  | 10 (試合)                                         | 4                                                                                                                                                                                                                                                                                                                                  | 13 |    |
|         | (2)  | (a)                                             | <p>(作図例)</p>  <p>(文章記述例)</p> <p>① 点A, Bを, それぞれ中心として, 等しい半径の円をかき, この2円の交点を通る直線をひく。</p> <p>② 同様に, 点B, P'を, それぞれ中心として, 等しい半径の円をかき, この2円の交点を通る直線をひく。</p> <p>③ ①, ②でひいた2直線の交点を中心Oである。</p>                                                            |    | 4  |
|         |      | (b)                                             | <p>(証明)</p> <p>ABに対する円周角だから, <math>\angle AP'B = \angle ARB</math> ……①</p> <p><math>\triangle BQR</math>の内角と外角について,</p> <p><math>\angle AQB = \angle ARB - \angle QBR</math> ……②</p> <p>①, ②から,</p> <p><math>\angle AQB = \angle AP'B - \angle QBR</math></p> <p>したがって, <math>\angle AP'B</math>は<math>\angle AQB</math>より大きい。</p> |    | 5  |
| 配 点 合 計 |      |                                                 | 100                                                                                                                                                                                                                                                                                                                                |    |    |