

平成31年度
高等学校入学者選抜学力検査問題

第 2 部

数 学

注 意

- 1 問題は、**1** から **5** まであり、7ページまで印刷してあります。
- 2 答えは、すべて別紙の解答用紙に記入し、解答用紙だけ提出しなさい。
- 3 **3** の問2、**4** の問3は、途中の計算も解答用紙に書きなさい。それ以外の計算は、問題用紙のあいているところを利用しなさい。
- 4 問いのうち、「……選びなさい。」と示されているものについては、問いで指示されている記号で答えなさい。

1 次の問いに答えなさい。

問1 (1)~(3)の計算をなさい。

(1) $7 + (-5)$

(2) $-4 \div \frac{1}{9} + 8$

(3) $\sqrt{6} \times \sqrt{2} - \sqrt{3}$

問2 $4(2a + b) + (a - 2b)$ を計算しなさい。

問3 関数 $y = 2x + 1$ について、 x の変域が $1 \leq x \leq 4$ のとき、 y の変域を求めなさい。

問4 下の資料は、A中学校の生徒15人が上体起こしを30秒間行ったときのそれぞれの回数を記録したものです。最頻値を求めなさい。

(資料)

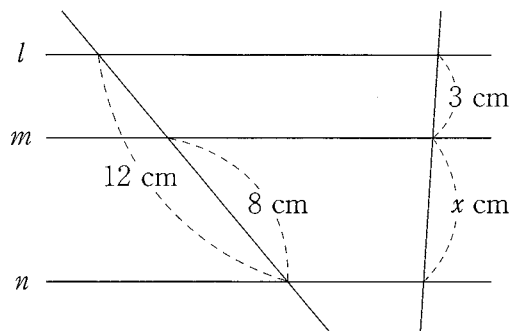
30	25	19	31	25	23	20	21
28	23	21	13	16	25	29	

(単位：回)

問5 次の長さを3辺とする三角形のうち、直角三角形を、ア～オから2つ選びなさい。

- ア 2 cm, 7 cm, 8 cm
- イ 3 cm, 4 cm, 5 cm
- ウ 3 cm, 5 cm, $\sqrt{30}$ cm
- エ $\sqrt{2}$ cm, $\sqrt{3}$ cm, 3 cm
- オ $\sqrt{3}$ cm, $\sqrt{7}$ cm, $\sqrt{10}$ cm

問6 下の図のような5つの直線があります。直線 l , m , n が $l \parallel m$, $m \parallel n$ であるとき、 x の値を求めなさい。



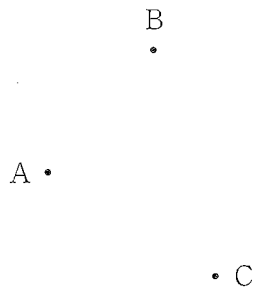
2

次の問いに答えなさい。

問1 $2x^2-18$ を因数分解しなさい。

問2 下の図のような3点A, B, Cがあります。3点A, B, Cから等しい距離にある点Pを, 定規とコンパスを使って作図しなさい。

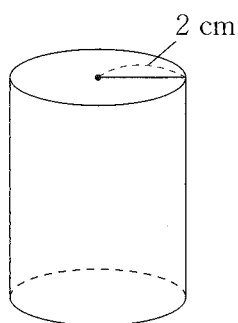
ただし, 点を示す記号Pをかき入れ, 作図に用いた線は消さないこと。



問3 下の図のように、2, 4, 6, 8の数字を1つずつ書いた4個のボールがあります。この4個のボールを袋に入れ、袋の中から、2個のボールを1個ずつ、もとにもどさずに取り出します。1個目のボールの数字を十の位、2個目のボールの数字を一の位として、2けたの整数をつくる時、この整数が4の倍数である確率を求めなさい。



問4 下の図のように、底面の半径が2 cm、体積が $24\pi \text{ cm}^3$ の円柱があります。この円柱の高さを求めなさい。



3

図1のように、9つのますの縦、横、斜めのどの列においても、1列に並んだ3つの数の和が等しくなるよう、異なる整数を1つずつ入れる遊びがあります。

このような遊びについて、次の問いに答えなさい。

図1

8	1	6
3	5	7
4	9	2

問1 この遊びでは、1列に並んだ3つの数の和は、どの列においても、9つあるます全体の中央のますに入っている数の3倍になります。このことを、次のように説明するとき、 ~ に当てはまる単項式を、それぞれ書きなさい。

(説明)

ある1列に並んだ3つの数の和を a とすると、9つのますに入っている数の和は、 と表すことができる。

また、ます全体の中央のますを通る列は、縦、横、斜め、合わせて4列あるので、これらの列の3つの数の和の合計は、 と表すことができる。

さらに、ます全体の中央のますに入っている数を b とすると、9つのますに入っている数の和は、 - と表すことができる。

よって、 = - となり、計算すると、 $a = 3b$ となる。

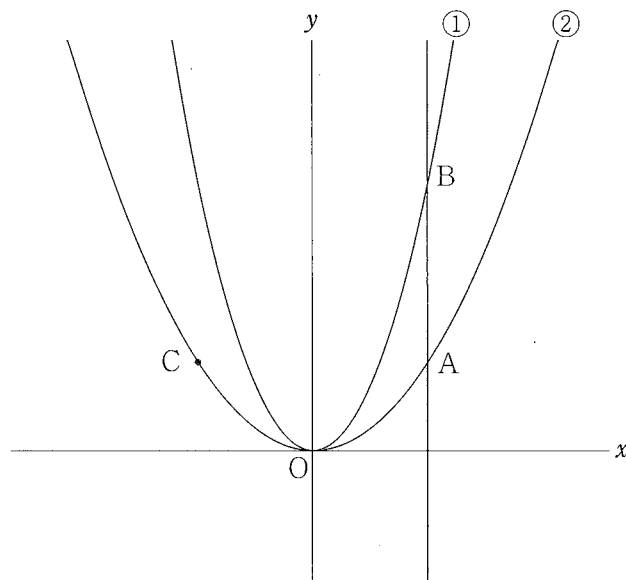
したがって、1列に並んだ3つの数の和は、どの列においても、ます全体の中央のますに入っている数の3倍になる。

問2 この遊びで、図2のように、ますの一部に整数が入っているとき、 x 、 y は、それぞれいくつになりますか。方程式をつくり、求めなさい。

図2

	x	y
6		
-8	2	

- 4 下の図のように、2つの関数 $y = x^2 \cdots \cdots \textcircled{1}$, $y = \frac{1}{3}x^2 \cdots \cdots \textcircled{2}$ のグラフがあります。②のグラフ上に点Aがあり、点Aの x 座標を正の数とします。点Aを通り、 y 軸に平行な直線と①のグラフとの交点をBとし、点Aと y 軸について対称な点をCとします。点Oは原点とします。次の問いに答えなさい。

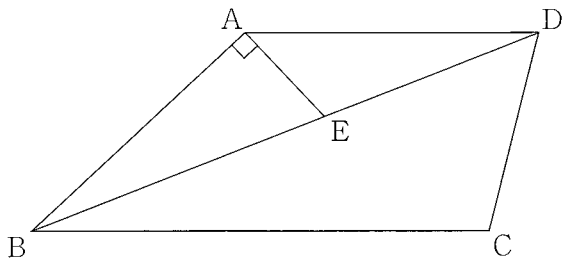


- 問1 点Aの x 座標が2のとき、点Cの座標を求めなさい。
- 問2 点Bの x 座標が6のとき、2点B, Cを通る直線の傾きを求めなさい。
- 問3 点Aの x 座標を t とします。△ABCが直角二等辺三角形となるとき、 t の値を求めなさい。

5

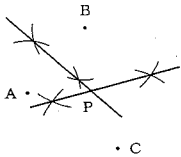
下の図のように、 $AB = AD$ 、 $AD \parallel BC$ 、 $\angle ABC$ が鋭角である台形 $ABCD$ があります。
対角線 BD 上に点 E を、 $\angle BAE = 90^\circ$ となるようにとります。

次の問いに答えなさい。



問1 $\angle ADB = 20^\circ$ 、 $\angle BCD = 100^\circ$ のとき、 $\angle BDC$ の大きさを求めなさい。

問2 頂点 A から辺 BC に垂線をひき、対角線 BD 、辺 BC との交点をそれぞれ F 、 G とします。
このとき、 $\triangle ABF \equiv \triangle ADE$ を証明しなさい。

問題番号	正	答	配点	通し 番号	採 点 基 準				
1	問1	(1)	2	2	①				
		(2)	-28	2	②				
		(3)	$\sqrt{3}$	2	③				
	問2	$9a + 2b$		3	④				
	問3	$3 \leq y \leq 9$		3	⑤				
	問4	25 回		3	⑥				
対学校 に なる 量 問 題 と	問5	イ	オ	3	⑦ ・完全解答, 順不同とする。				
	問6	$x = 6$ (cm)		3	⑧				
2	問1	$2(x+3)(x-3)$		3	⑨ ・ $2(x^2-9)$ は1点とする。				
	問2	(正答例) 		3	⑩				
	問3	$\frac{1}{2}$		4	⑪ ・既約分数でない場合は3点とする。				
	問4	6 cm		4	⑫				
3	問1	ア	3a	イ	4a	ウ	3b	3	⑬ ・配点は各1点とする。
	問2	(正答例) $\begin{cases} x+y=-2 \\ x+2=y-8 \end{cases}$ (方程式)		4	⑭	・方程式が導かれている場合は2点とする。 ・③まで正しく導かれている場合は3点とする。			
(計算) $x+y=-2$① $x-y=-10$② ①+②から $2x=-12$; $x=-6$③ ③を①に代入して, $y=4$ (答) $x=-6, y=4$									
4	問1	$C\left(-2, \frac{4}{3}\right)$		3	⑮				
	問2	2		3	⑯				
	問3	(正答例) $A\left(t, \frac{1}{3}t^2\right)$ だから, $B(t, t^2), C\left(-t, \frac{1}{3}t^2\right)$ AB の長さは $\frac{2}{3}t^2$①, AC の長さは $2t$② $AB=AC$ より, $\frac{2}{3}t^2=2t$③ $t(t-3)=0$ $t>0$ より, $t=3$ (答) $t=3$		4	⑰	・①, ②が導かれている場合はそれぞれ1点とする。 ・③まで導かれている場合は3点とする。			
5	問1	60 度		3	⑱				
	問2	(正答例) $\triangle ABF$ と $\triangle ADE$ において, 仮定より, $AB=AD$① ①より, $\triangle ABD$ は二等辺三角形なので, $\angle ABF=\angle ADE$② また, $\angle AGB=\angle GAD=90^\circ$ であり, $\angle BAF=90^\circ-\angle EAF, \angle DAE=90^\circ-\angle EAF$③ よって, $\angle BAF=\angle DAE$④ ①, ②, ④より, 一組の辺とその両端の角がそれぞれ等しいので, $\triangle ABF \equiv \triangle ADE$		5	⑲	・論理的に正しい場合は正答とする。 ・②, ③, ④が導かれている場合はそれぞれ1点とする。			
計			60						

(注) 正答表に示された事項以外のものについては, 学校の判断による。ただし, 中間点の配点は, 上記の採点基準以外は認めない。