

平成 29 年度入学者選抜学力検査問題

数 学

注 意

- 1 監督者の「始め」の合図があるまでは、開いてはいけません。
- 2 検査時間は、11時40分から12時30分までの50分間です。
- 3 大きな問題は全部で6問で、表紙を除いて7ページです。
また、別に解答用紙が、(1)、(2)の2枚あります。
- 4 監督者の「始め」の合図があったら、すぐに受検番号をこの表紙と解答用紙(1)、(2)のきめられた欄に書きなさい。
- 5 答えは、できるだけ簡単な形で表し、必ず解答用紙のきめられた欄に書きなさい。
- 6 監督者の「やめ」の合図があったら、すぐやめて、筆記用具をおきなさい。

受 検 番 号	番
---------	---

1 次の1から14までの問いに答えなさい。

1 $3 \times (-4)$ を計算しなさい。

2 $\frac{3}{4}x - \frac{1}{2}x$ を計算しなさい。

3 $2(a - 3b) + 3(a + b)$ を計算しなさい。

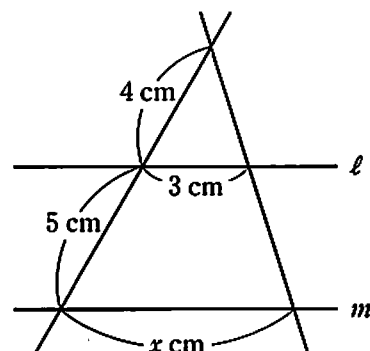
4 $x^2 - 6x$ を因数分解しなさい。

5 $y = \frac{x-7}{5}$ を x について解きなさい。

6 x についての方程式 $ax + 9 = 5x - a$ の解が6であるとき、 a の値を求めなさい。

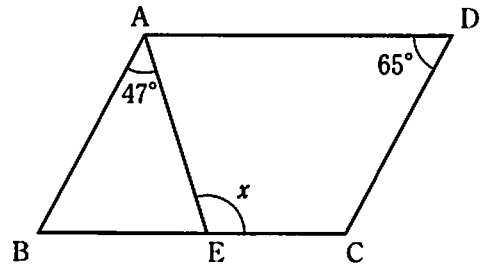
7 y は x に比例し、 $x = 2$ のとき $y = -8$ である。 $x = -1$ のときの y の値を求めなさい。

8 右の図のように、平行な2つの直線 l 、 m に2直線が交わっている。 x の値を求めなさい。



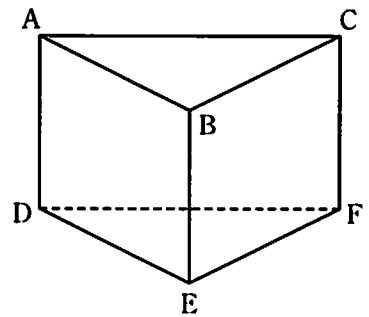
9 1個のさいころを1回投げるとき、出る目の数が4でない確率を求めなさい。

10 右の図において、四角形 ABCD は平行四辺形である。∠x の大きさを求めなさい。



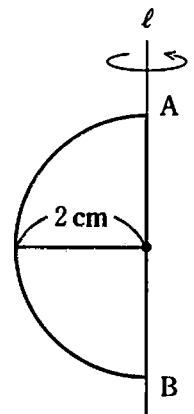
11 n を正の整数とする。 $\sqrt{45n}$ が整数となる n の値のうち、最も小さい n の値を求めなさい。

12 右の図の三角柱 ABC—DEF において、辺 AD とねじれの位置にある辺をすべて答えなさい。



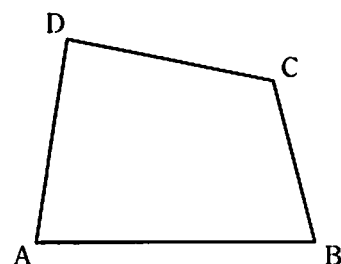
13 関数 $y = 2x^2$ について、 x の変域が $-2 \leq x \leq 3$ のときの y の変域を求めなさい。

14 右の図のような半径 2 cm の半円を、直径 AB を含む直線 l を軸として 1 回転させてできる立体の体積を求めなさい。ただし、円周率は π とする。



2 次の1, 2, 3の問いに答えなさい。

1 右の図の四角形 ABCD において、2 辺 AB, AD からの距離が等しく、辺 CD 上にある点 P を作図によって求めなさい。ただし、作図には定規とコンパスを使い、また、作図に用いた線は消さないこと。



2 ある中学校の生徒会が、全校生徒 525 人のうち、冬休みに家の手伝いをした生徒のおよその人数を調べることになり、40 人を無作為に抽出する標本調査を行った。

このとき、次の(1), (2)の問いに答えなさい。

(1) 標本の選び方として適切なものを、次のア, イ, ウ, エのうちから1つ選んで記号で答えなさい。ただし、くじ引きを行うとき、その対象の中からの生徒の選ばれ方は同様に確からしいものとする。

ア 2年生の中から40人をくじ引きで選ぶ。

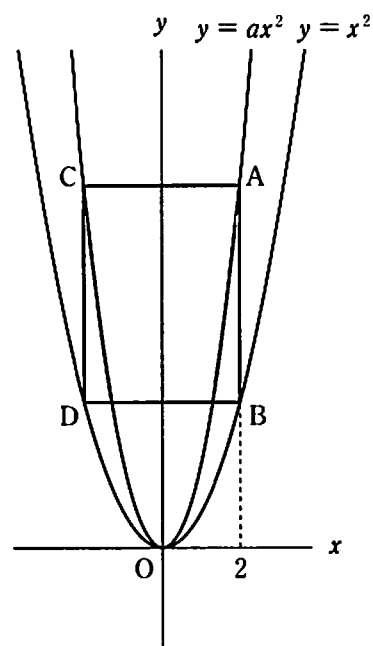
イ 男子生徒 267 人の中から40人をくじ引きで選ぶ。

ウ 生徒全員の中から40人をくじ引きで選ぶ。

エ 運動部員の中から20人、文化部員の中から20人の計40人をくじ引きで選ぶ。

(2) 抽出された40人のうち、冬休みに家の手伝いをした生徒は32人であった。この中学校で、冬休みに家の手伝いをした生徒のおよその人数を求めなさい。

3 右の図のように、2つの関数 $y = ax^2 (a > 1)$, $y = x^2$ のグラフ上で、 x 座標が2である点をそれぞれ A, B とする。また、点 A を通り x 軸に平行な直線が、関数 $y = ax^2$ のグラフと交わる点のうち、点 A と異なる点を C とし、点 B を通り x 軸に平行な直線が、関数 $y = x^2$ のグラフと交わる点のうち、点 B と異なる点を D とする。長方形 ACDB の面積が24であるとき、 a の値を求めなさい。



3 次の1, 2の問いに答えなさい。

1 右の図は、あるクラスの座席を出席番号で表したものである。

この図中の

13	8
14	9

 のような4つの整数の組

c	a
d	b

 について考える。

このとき、 $bc - ad$ の値はつねに5になることを、 a を用いて証明しなさい。

教卓					
26	21	16	11	6	1
27	22	17	12	7	2
28	23	18	13	8	3
29	24	19	14	9	4
30	25	20	15	10	5

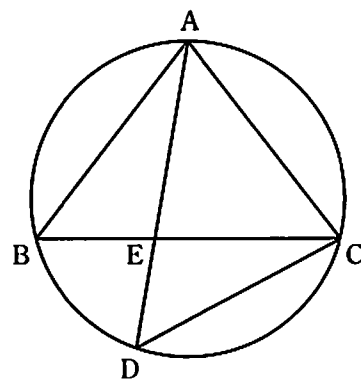
2 あおいさんの自宅からバス停までと、バス停から駅までの道のりの合計は3600 mである。ある日、あおいさんは自宅からバス停まで歩き、バス停で5分間待ってから、バスに乗って駅に向かったところ、駅に到着したのは自宅を出発してから20分後であった。あおいさんの歩く速さは毎分80 m、バスの速さは毎分480 mでそれぞれ一定とする。

このとき、あおいさんの自宅からバス停までの道のりを x m、バス停から駅までの道のりを y m として連立方程式をつくり、自宅からバス停までとバス停から駅までの道のりをそれぞれ求めなさい。ただし、途中の計算も書くこと。

4 次の1, 2の問いに答えなさい。

1 右の図のように、円周上の3点A, B, Cを頂点とする△ABCがあり、 $AB = AC$ である。点Aを含まない方の弧BC上に点Dをとり、ADとBCの交点をEとする。

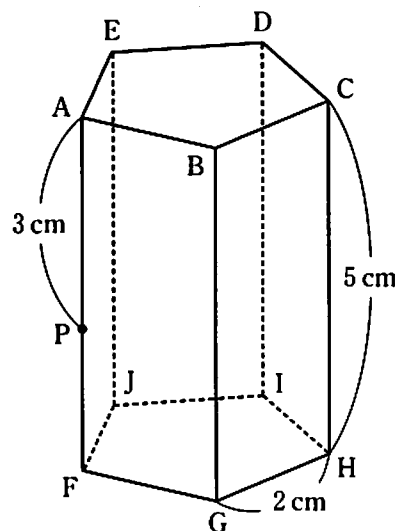
このとき、 $\triangle ADC \sim \triangle ACE$ であることを証明しなさい。



2 右の図のような、底面が1辺2 cmの正五角形で高さが5 cmである正五角柱ABCDE—FGHIJがあり、辺AF上に $AP = 3$ cm となる点Pがある。

このとき、次の(1), (2)の問いに答えなさい。

(1) 正五角柱ABCDE—FGHIJの側面上に点Pと点Hを最短の長さで結ぶ線をひくとき、その線の長さを求めなさい。



(2) 正五角柱ABCDE—FGHIJの体積を S cm^3 , 五角錐P—FGHIJの体積を T cm^3 とする。このとき、2つの図形の体積の比 $S:T$ を、最も簡単な整数の比で表しなさい。

- 5 図1のように、2つの水そうA, Bがある。どちらの水そうにも毎分一定の量で排水できる栓せんがついており、その量は変えることができる。また、水そうAからの排水はすべて水そうBに入ることとし、2つの水そうは十分に大きく、水があふれることはないものとする。

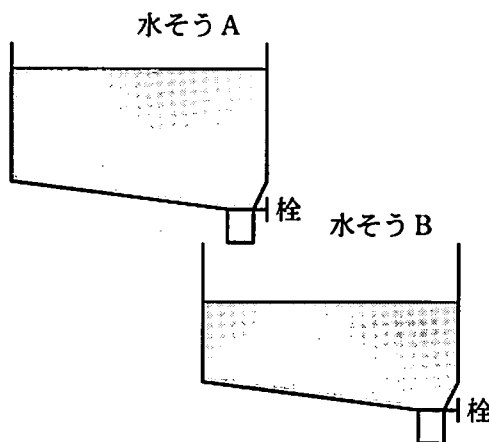


図1

2つの水そうの栓を閉じて、2つの水そうに水を入れた状態から、同時に排水することを2回行った。排水を始めてから x 分後の水そうBの水の量を y Lとする。

このとき、次の1, 2の問いに答えなさい。

- 1 1回目は、水そうAに120L, 水そうBに80Lの水を入れた状態から、水そうAは毎分6L, 水そうBは毎分4Lの割合で同時に排水を始めた。図2は、 x と y の関係を表したグラフである。

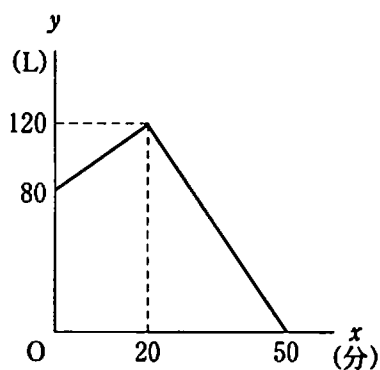


図2

このとき、次の(1), (2), (3)の問いに答えなさい。

- (1) 排水を始めてから3分後の水そうBの水の量は何Lか。

- (2) 水そうAと水そうBの水の量が初めて等しくなるのは、排水を始めてから何分後か。

- (3) 排水を始めて20分後から50分後までの x と y の関係を式で表しなさい。ただし、途中の計算も書くこと。

- 2 2回目は、水そうAに150L, 水そうBに110Lの水を入れた状態から、水そうAは毎分6L, 水そうBは毎分7Lの割合で同時に排水を始めた。水そうAの水がなくなった後、しばらく時間がたってから、水そうBを毎分4Lの割合で排水するように変えたところ、同時に排水を始めてから40分後に水そうBの水がなくなった。水そうBの排水を毎分4Lに変えたのは、同時に排水を始めてから何分何秒後か。

6

図1のような1辺1 cmの立方体の、色が塗られていない積木Aがたくさんある。これらをすき間がないように並べたり積み上げたりして直方体をつくる。

図2のように、垂直に交わる2つの壁とそれらに垂直に交わる床があり、これらの2つの壁と床に、つくった直方体を接するように置く。この直方体の2つの壁と床に接していない残りの3つの面に色を塗り、これを直方体Bとし、縦、横、高さをそれぞれ a cm, b cm, c cm とする。

例えば、図3は $a = 3$, $b = 3$, $c = 2$ の直方体Bであり、色が塗られた面の面積の合計は 21 cm^2 となり、1面だけに色が塗られた積木Aは8個となる。

このとき、次の1, 2, 3の問いに答えなさい。

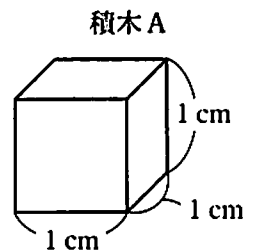


図1

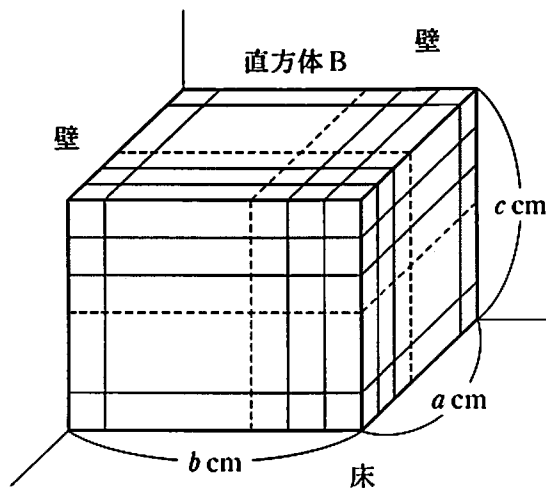


図2

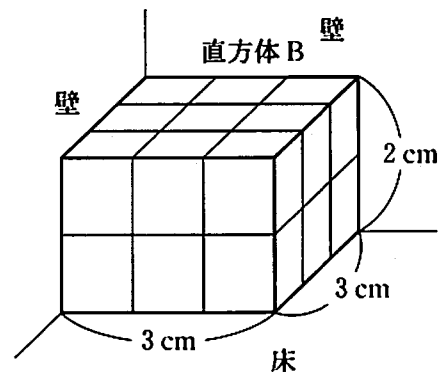


図3

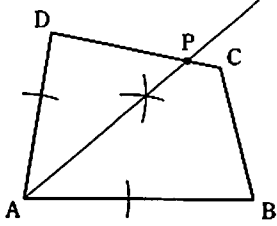
1 $a = 4$, $b = 5$, $c = 3$ である直方体Bについて、次の(1), (2)の問いに答えなさい。

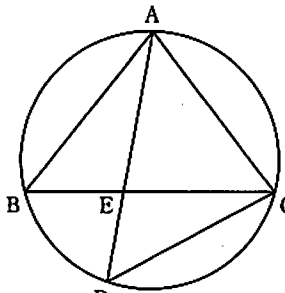
- (1) 用いた積木Aの個数を求めなさい。
- (2) 色が塗られた面の面積の合計を求めなさい。

2 底面が正方形で、 $c = 5$ である直方体Bについて、1面だけに色が塗られた積木Aは65個であった。このとき、底面の正方形の1辺の長さを x cm として方程式をつくり、 x の値を求めなさい。ただし、途中の計算も書くこと。

3 84個の積木Aをすべて用いて直方体Bをつくる。このとき、ちょうど2面に色が塗られる積木Aは何個か、考えられる個数のうち最も少ない個数を求めなさい。

- (注意) 1 この配点は、標準的な配点を示したものである。
 2 定められた答えの欄に答えが書かれていないときは、点を与えない。
 3 指示された答えと違う表現で答えの欄に記入されていても、正答と認められるものには、点を与える。
 4 採点上の細部については、各学校の判断によるものとする。

問 題	正	答	配 点			
1	1	- 12	2	$\frac{1}{4}x$	2 点 × 14	28
	3	$5a - 3b$	4	$x(x - 6)$		
	5	$(x =) 5y + 7$	6	$(a =) 3$		
	7	$(y =) 4$	8	$(x =) \frac{27}{4}$		
	9	$\frac{5}{6}$	10	112(度)		
	11	$(n =) 5$	12	辺 BC, 辺 EF		
	13	$0 \leq y \leq 18$	14	$\frac{32}{3}\pi(\text{cm}^3)$		
2	(例) 	(1) ウ 2 (2) (およそ)420(人) 3 $(a =) \frac{5}{2}$	1 は 4 点 2(1) は 2 点 2(2) は 2 点 3 は 4 点	12		
3	(例) $b = a + 1, c = a + 5, d = a + 6$ と表される。 よって $bc - ad = (a + 1)(a + 5) - a(a + 6)$ $= a^2 + 6a + 5 - a^2 - 6a$ $= 5$ したがって $bc - ad$ の値はつねに 5 になる。		1 は 6 点 2 は 6 点	12		
	(例) $\begin{cases} x + y = 3600 & \dots\dots\textcircled{1} \\ \frac{x}{80} + 5 + \frac{y}{480} = 20 & \dots\dots\textcircled{2} \end{cases}$ $\textcircled{2}$ より $6x + y = 7200 \dots\dots\textcircled{3}$ $\textcircled{1} - \textcircled{3}$ より $-5x = -3600$ よって $x = 720$ $\textcircled{1}$ に代入して $720 + y = 3600$ したがって $y = 2880$ この解は問題に適している。 答え(自宅からバス停まで 720 m, バス停から駅まで 2880 m)					

問 題	正	答	配	点	
4	1	 <p>(例)</p> <p>$\triangle ADC$と$\triangle ACE$において 共通な角であるから $\angle DAC = \angle CAE$① 弧 AC に対する円周角の大きさは 等しいから $\angle ABC = \angle ADC$② 仮定より $\triangle ABC$ は二等辺三角形であるから 2つの底角は等しいので $\angle ABC = \angle ACE$③ ②, ③より $\angle ADC = \angle ACE$④ ①, ④より 2組の角がそれぞれ等しいから $\triangle ADC \sim \triangle ACE$</p>	1 は 7 点 2(1)は 3 点 2(2)は 3 点	13	
	2	(1) $2\sqrt{5}$ (cm)	(2) (S : T =) 15 : 2		
5	(1)	86 (L)	(2)	5 (分後)	17
	1	<p>(例)</p> <p>排水を始めて 20 分後から 50 分後までのグラフの傾きは $\frac{0 - 120}{50 - 20} = -4$ であるから、x と y の関係の式は $y = -4x + b$ と表される。 グラフは点 (50, 0) を通るから ③ $0 = -4 \times 50 + b$ よって $b = 200$ したがって、求める式は $y = -4x + 200$</p> <p style="text-align: right;">答え ($y = -4x + 200$)</p>	1(1)は 2 点 1(2)は 3 点 1(3)は 7 点 2 は 5 点		
2	33(分) 20(秒後)				
6	1	(1) 60(個)	(2)	47 (cm ²)	18
	2	<p>(例)</p> <p>1 面だけに色が塗られた積木 A が 65 個だから $(x - 1)^2 + 4(x - 1) \times 2 = 65$ $x^2 + 6x - 72 = 0$ $(x + 12)(x - 6) = 0$ $x = -12, x = 6$ x は正の整数だから、$x = 6$</p> <p style="text-align: right;">答え ($x = 6$)</p>	1(1)は 2 点 1(2)は 3 点 2 は 7 点 3 は 6 点		
3	11(個)				